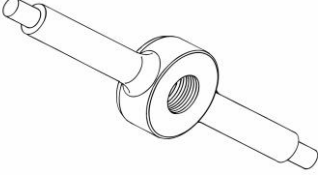

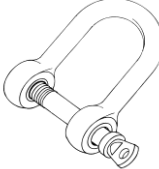
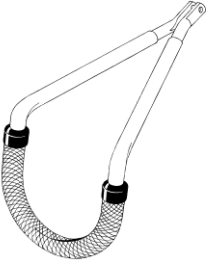
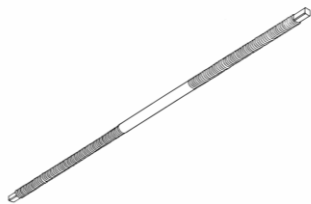
	<p>Mutter Links Left nut Ecrou gauche Moer links</p>	<p>KL02</p>
	<p>Mutter rechts Right nut Ecrou droit Moer rechts</p>	<p>KL03</p>
	<p>Kurbel Crank Manivelle slinger</p>	<p>KL04</p>
	<p>Befestigung Bügel Fastening of frame Fixation Armature harpsluiting</p>	<p>KL05</p>
	<p>Bügel für Kuiltakel Frame for cowlift Armature de monte-vache Frame</p>	<p>KL04</p>
	<p>Drahtspindel Treaded spindle Spindle fileté Draadspindel</p>	<p>KL01</p>