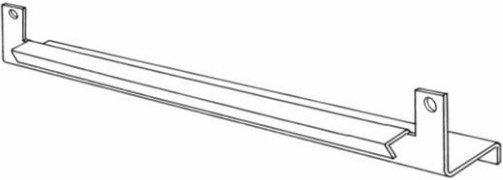
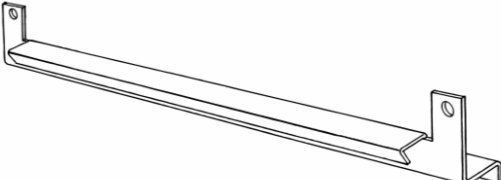
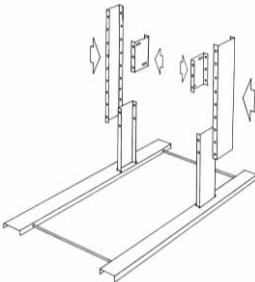
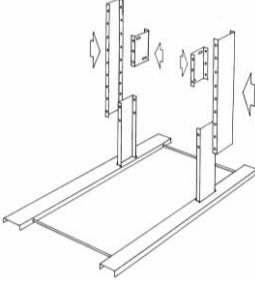
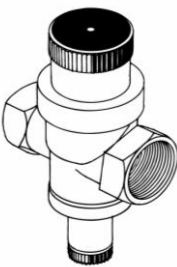
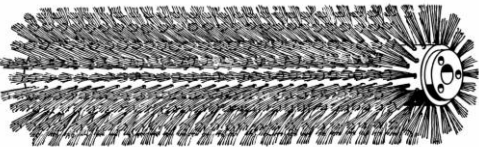
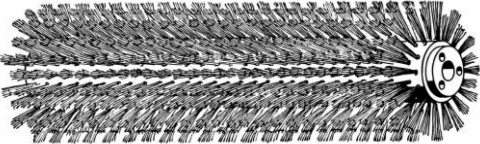

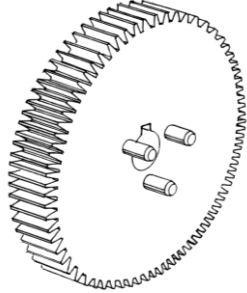
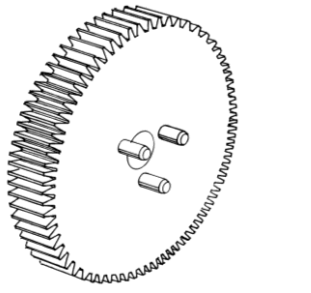
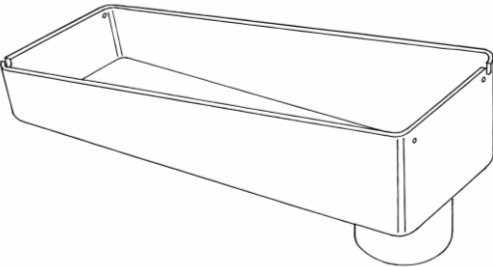
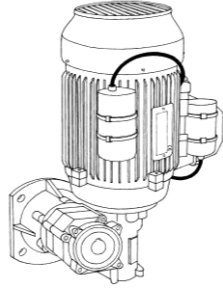

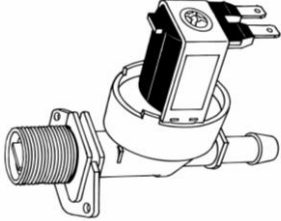
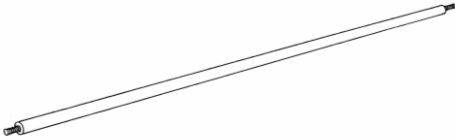
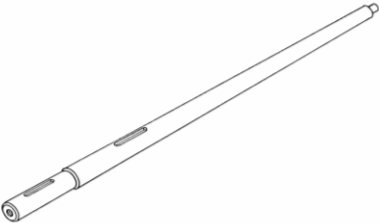
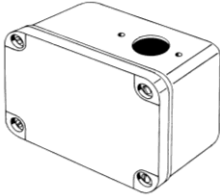
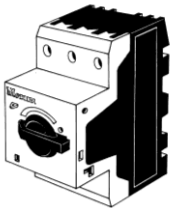
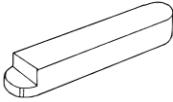
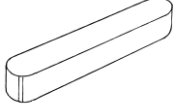
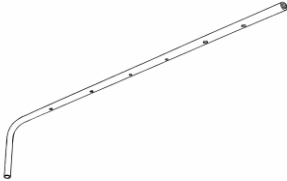


	omschrijving	vinkcode	
	Aufhängebügel 42 mm Bracket for suspension 42 mm Ophangbeugel 42 mm	BW 02	
	Aufhängebügel 30 mm Bracket for suspension 30 mm Ophangbeugel 30 mm	BW 02A	
	Fußgestell 132/159 cm Support 132 cm up 159 cm Stand 132/159cm	BW 03	
	Fußgestell Support 166 cm up 194 cm Stand 166/194	BW 03A	
	Reductionsventiel Reducing pressure valve Drukreduceerventiel	bwdruk	
	Bürste Brush borstel	bw05	

	omschrijving	vinkcode	
	Bürste für motorwelle Brush for motor axle borstel voor motor as	bw 05A	
	Trennungswand Dividingplate Scheidings wand	bw 06	
	Motor Zahnrad Motorcoqwheel Motor tandwiel	bw 07	
	Zahnrad Coqwheel Tandwiel Borstelwals	bw tand01	
	sammelbecken Receptacle Wateropvangbak	bwwat	
	Motor Motor Motor	bwmot	

	omschrijving	vinkcode	
	Schalter gehause Switchbox schakelaar kastje	bw10	
	Wasserventiel Water valve Inlaatventiel	bwinlaat	
	Welle Axle as	bwas	
	Motor welle Motor axle motor as	bw08	
	Wasserventiel gehause watervalue box Inlaatventiel kastje	bw09	
	schalter 10A Switch 10A schakelaar 10 A	bwschak	

	<p>zahnrad passfeder parallel key for Cogwheel spie voor tandwiel</p>	bw11	
	<p>motor passfeder parallel key for motor motor spie</p>	bw12	
	<p>wasserleitung water tube waterleiding</p>	bw13	