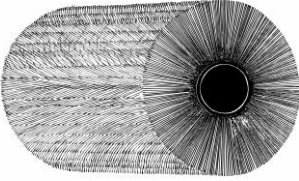
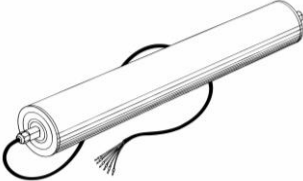

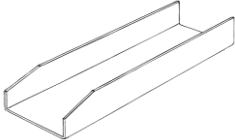
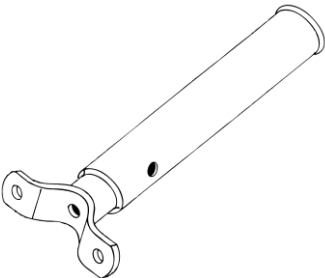
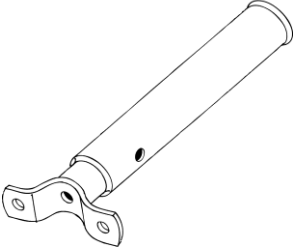
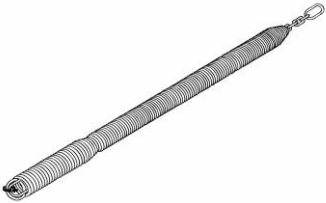
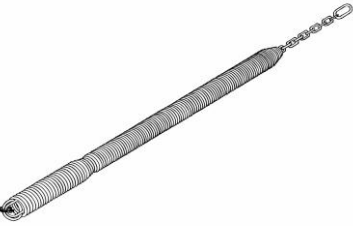
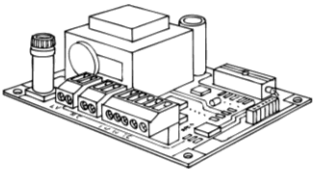


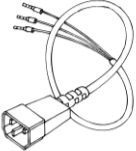
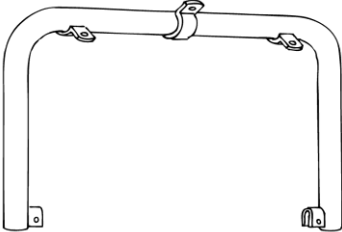

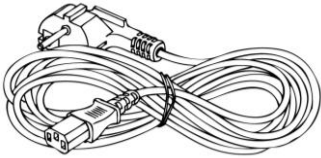

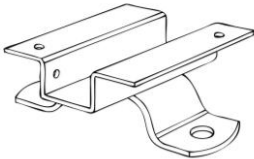
	<p>Elektronikplatine komplet 220V Printplate complete 220V Plaqueutte imperméé Printplaat 220 Volt compleet</p>	<p>RVB30</p>
	<p>Rundbürste Ersatz Cylinderbrush Bosse cylindrique Borstelwals</p>	<p>RVBW</p>
	<p>Trommermotor 220 volt Drummotor 220 Volt Moteur Tommelmotor 220 volt</p>	<p>RVBM</p>
	<p>Sicherung Fuse Fusible Zekering</p>	<p>RVB20</p>
	<p>Keil (Befestigung Motor-Bürste) Wedge (fastening motor-brush) Coin wig</p>	<p>RVB03</p>
	<p>Aufhängröhre mitte Middle Tube Étrier de suspension - centre Ophangpoot midden</p>	<p>RVB11</p>

	<p>Aufhängröhre Seite Side Tube Étrier de suspension - arête Ophangpoot zijkant</p>	RVB12
	<p>Aufhangfeder Mitte Middle suspension spring Ressort de suspension – centre Ophang veer midden</p>	RVB35
	<p>Aufhangfeder Seite Side suspension Spring Ressort de suspension – arête Ophangveer Zijkant</p>	RVB37
	<p>Elektronik Platina 220 Volt printplate 220 Volt Plaqueutte impermée Printplaat</p>	RVB51
	<p>kappe cap Embout Dop 48 mm</p>	RVB13
	<p>Kondensator uf16 Capacitor uf16 Condensateur 16 uf kondensator 16 uf</p>	RVB15

	<p>elektro kabel 50 cm Cable 50 cm with plug Câble d'alimentation 50 cm Snoer 50 cm</p>	RVB32
	<p>Gestell Frame Frame Châssis</p>	RVB04
	<p>Kette (5 meter + 2 S-Haken) Chain (5 meter + 2 S-hooks) Chaîne (5 metre + S-crochets) Kettingset 5 meter +2 S haken</p>	RVB14
	<p>Netzschur 5 meter mit Kontrastecker Electric cable 5 metre with contra plug Fil électrique Netsnoer 5 meter (eur)</p>	RVB09
	<p>Schraube mit mutter Bolt with nut Boulon avec écrou Tapbout M12x35 met moer gl. verzinkt</p>	RVB36
	<p>bügel für gehäuse bracket fixation pour boîte d'électrique beugel tbv kastje</p>	RVB25