
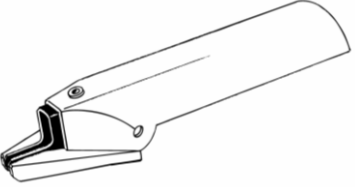
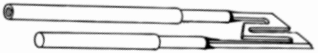
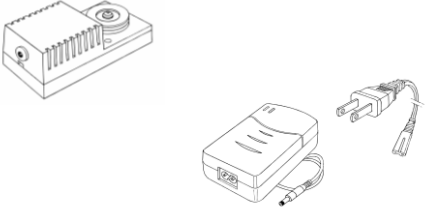
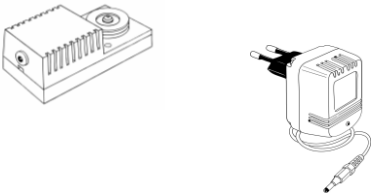
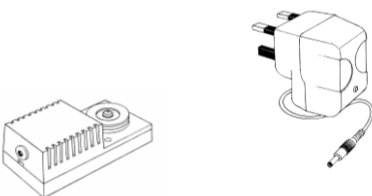
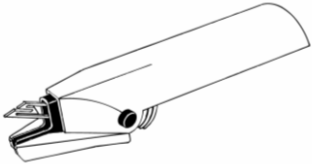
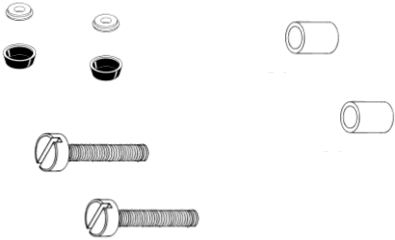

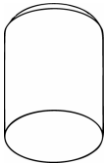

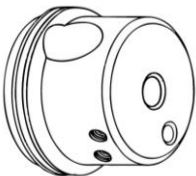


onderdelen stc

vink code

	<p>Batterie Batterie Battery Batterij</p>	<p>stcb</p>
	<p>Gehäuse étui de plastique Plastic housing Kunststofhuis</p>	<p>stck</p>
	<p>Messer Lame replacement blade mesje</p>	<p>stcm</p>
	<p>Ladegerät eur Chargeur eur Chager eur Oplader eur</p>	<p>stc01</p>
	<p>Ladegerät 110 v Chargeur 110 V Charger 110V Oplader 110 v</p>	<p>stc01ca</p>
	<p>Ladegerät GB Chargeur GB Charger GB Oplader GB</p>	<p>stc01gb</p>

	<p>gerät ohne Batterie und Aufladegerät Appareil sans batterie et chargeur apparatus w/o battery/charger Staartcouperder basisdeel</p>	<p>stc05</p>
	<p>Bevestiging Meshouder fixation pour porteur de lame Fastening for Bladeholder Bevestiging Meshouder</p>	<p>stc03</p>
	<p>Feder Ressort Spring Drukveertje</p>	<p>stc08</p>
	<p>Glijdopje Bouchon pour ressort Springcap Glijdopje</p>	<p>stc09</p>
	<p>Bevestiging Messer fixation pour porteur de lame Fastening for Blade Bevestiging Mesje</p>	<p>stc13</p>
	<p>Messerhalter porteur de lame Brass Bladeholder meshouder</p>	<p>stc06</p>