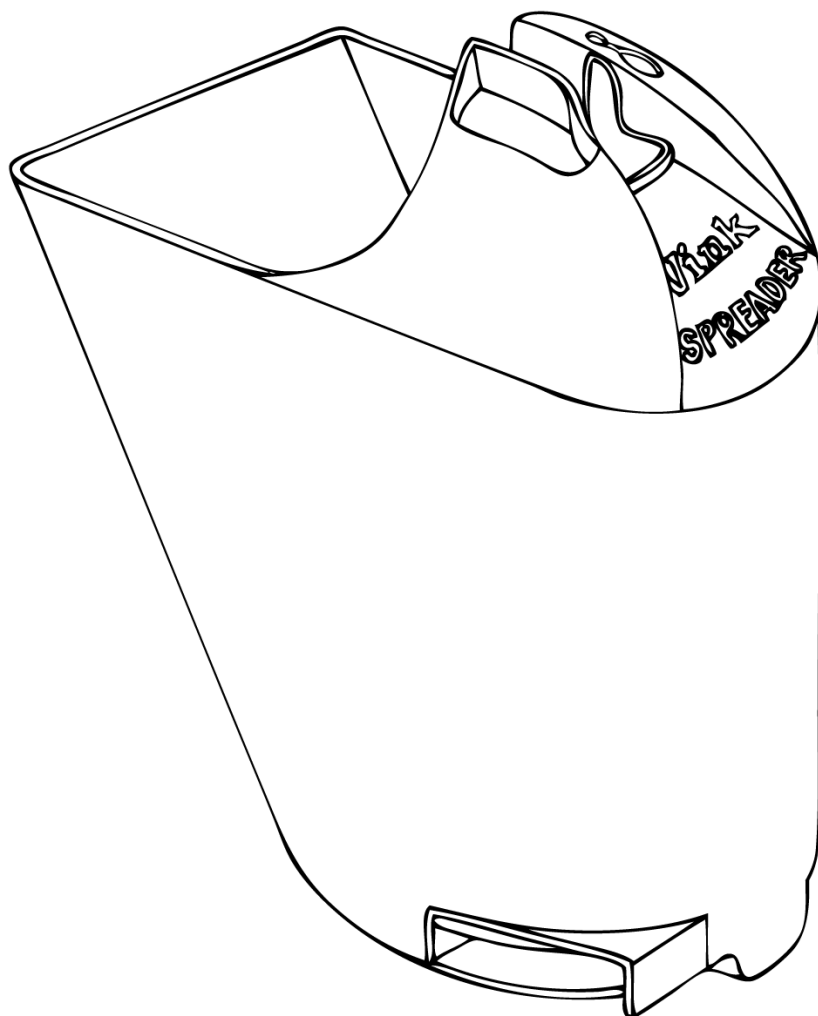




Vink Streuer



Vink-elst b.v.
Nijverheidstraat 59
6681 LN Bemmel
Nederland
www.vink-elst.nl
info@vink-elst.nl
Tel +31 (0)263263030
Fax +31 (0)263263031

Der Vink Streuer ist ein nützliches Hilfsmittel zum Einstreuen von Liegeboxen. Das Gerät kann alle gängigen Einstreumaterialien verarbeiten z.B. Sägemehl oder andere gehäckselten trocken Einstreuprodukte. Obengenannte Einstreumaterialien können auch vermischt werden mit Kalk oder pulverförmigen Produkten. Vermische gleichen Gewichtsteilen 1 Teil Kalk/Pulver mit 1 Teil Sägemehl. Das Auswurf-Mechanik wird angetrieben durch einen Akku-Schrauber. Alle gängigen Akku-Schrauber werden eignen. Der Streuer entspricht den Bestimmungen der Europäischen Maschinenrichtlinie, gegebenenfalls.

Technische Daten:

Volume: 43 Liter

Gewicht Füllig: 8-10 kg

Gewicht Leer: 4 kg

Material Behälter: LDPE

Minimum Drehzahl Akku-Schrauber: 600 u/min

Minimum Spannfutter Spannbereich Akku-Schrauber: 10 mm

Sicherheitsvorschriften:

- Achten Sie Staubbelastung
- Das Gerät sollte nur von Fachpersonal benutzt werden.
- Verletzung durch beweglichen Teilen vermeiden (Aufwurf-Mechanik und Akku Schrauber in betrieb)
- Keine feuchte Einstreumaterialien gebrauchen
- Nicht in der Richtung von Personen streuen
- Entfernen Sie zuerst den Akku Schrauber bevor Sie Fremdkörper die sich in dem Aufwurf-Mechanik haben festgesetzt entfernen.

Benutzung des Einstreugerätes

- Der Streuer füllen mit Einstreumaterialien oder gemischt mit Kalk. Bitte achten Sie das keine Fremdkörper wie Steine mitkommen.
- Der mitgelieferte Verbindungsteil auf die Akku-Schrauber anordnen und pass über die antriebwelle.
- Die Länge des mitgelieferte Haltegurt einstellen so dass Mann der Akku-Schrauber mit einer fast geraden Arm kann betreiben.

Der Streuer ist jetzt einsatzbereit.

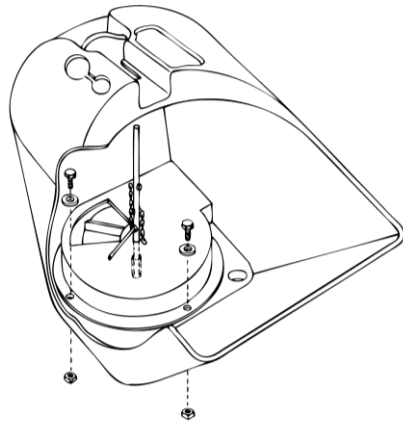
Bitte beachten:

Dieses Gerät kann nicht nur Kalk pulverförmigen Produkten verarbeiten.

Wir haben ein Pulver-einsteuer speziell entwickelt für pulverförmige Produkte

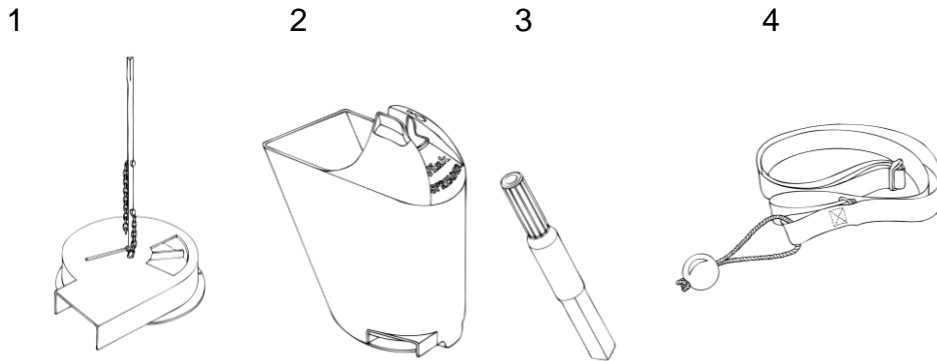
Wartung und Reparatur:

Das Gerät ist Wartung frei aber Mann soll das Gerät reinigen wenn nötig.
Das Auswurf-Mechanik kann ersetzt werden bei Schade oder Verschleiß. Die Bolzen an der Unterseite des Behälters abschrauben wonach das Aufwurf-Mechanik entfernt werden kann.



Ersatzteile:

1 Aufwurf-Mechanik	zs01
2 Behälter	zs02
3 Verbindungsteil	zs03
4 Haltegurt	zs04



Im Zweifelsfall nehmen Sie Kontakt mit Ihrem Händler oder dem Hersteller auf.

EG-Konformitätserklärung

Hersteller: Vink-Elst B.V.

Nijverheidstraat 59, 6681 LN Bommel, Holland,

Tel. +31-26-3263030 • Fax. +31-26-3263031

E-mail: info@vink-elst.nl • Website: www.vink-elst.nl



erklärt hiermit, dass der Streuer

• den Bestimmungen der Maschinenrichtlinie 2006/42/EG,
wie kürzlich geändert, entspricht

G.J. Vink – Directeur Bommel, Mai 2013

Vink Garantie

Vink garantiert bei normaler und vorschriftsmäßiger Verwendung ein Garantie von ein (1) Jahr ab Rechnungsdatum auf dem komplette Einstreuer auf Material-und Verarbeitungsfehler.

Kein Garantieanspruch besteht für Mängel, die die Folge sind von:

- normalem Verschleiß,
- unsachgemäßer Benutzung,
- fehlender oder falsch ausgeführter Wartung,
- Installation, Montage, Abänderung oder Reparatur durch den Auftraggeber oder Dritte.
- Schäden, die durch Naturkatastrophen und falsche Netzspannung entstanden sind

Sollte während der Garantiezeit einen Defekt des Gerätes auftreten, werden defekte Teile infolge von Material-und erarbeitungsfehlern von Vink kostenfrei ausgetauscht.