

A black and white photograph of a cow in a metal stall. The cow is standing on a dark, perforated mat that has several circular holes. The stall is made of metal bars and has a white plastic rail in front of the cow. The cow's head is visible, and it is looking towards the camera.

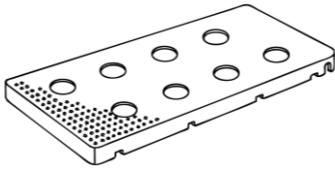
Vink

Klauen Sprühmatte

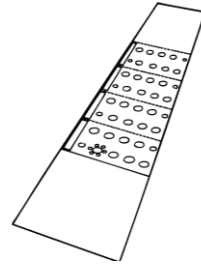
Vink-elst B.V.
Nijverheidstraat 59
6681 LN Bommel
Nederland
www.vink-elst.nl
info@vink-elst.nl
Tel +31 (0)263263030

.Inhaltsverzeichnis

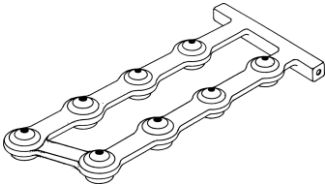
- 4 Zubehör
- 5 Vorwort
- 6 Vorbereitung der Installation - melkroboter
- 7 Vorbereitung der Installation - Melkstalls
- 8 Zuschneiden und durchbohren
- 9 Montieren auf den Spaltenboden
Montieren auf den Beton Boden
- 10 Montieren der Sprühmatte und Deckmatte
Montieren Regeleinheit
- 12 Wasser- und Mittel Verbrauch - Melkroboter
Wasser- und Mittel Verbrauch - Melkstalls
- 13 Behandlungsmethode
Wenn Behandlung nicht notwendig ist
Bei Frost
- 14 Die Dosierpumpe einstellen
- 15 Garantie



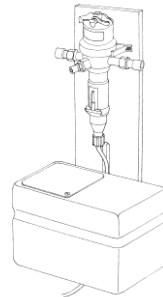
Deckmatte 4x



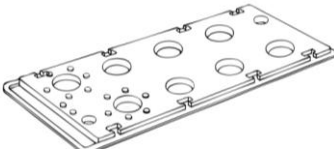
Kartonen Schablone 1x



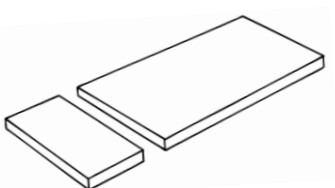
Sprühmatte 4x



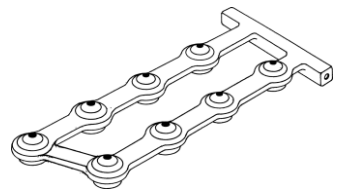
Regeleinheit 1x



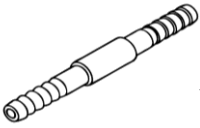
Untermatte 4x



Gummi granulatmatte 2x



dummysmatte 4x



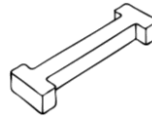
Verbindungsteil 3x



Wasseranschluss 1x



Dübel 12x



Verbindungsstück 12x



End stöpsel 1x



Sicherungsventil 1x



Schlauch 6x8



Schlauch 8x12

Vorwort

Die Klauen Sprühmatte zur Desinfektion oder Behandlung der Klauen der Kühe nach dem Melkroboter oder Melkstalls. Das System wird an die Wasserleitung angeschlossen und besteht aus:

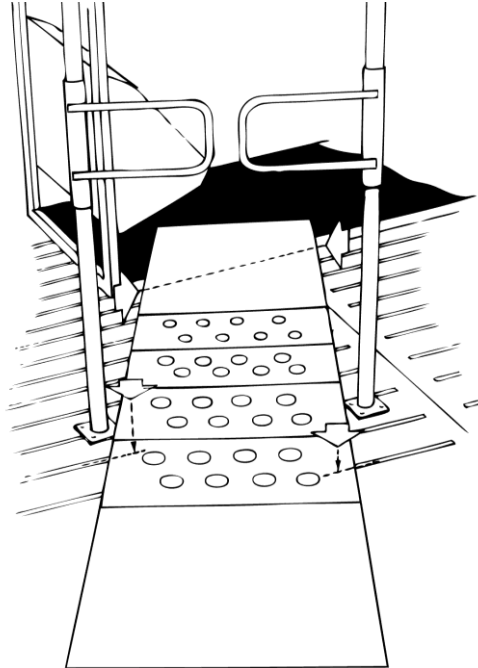
- Sicherheitsventil, verhindert dass die Flüssigkeit in die Wasserleitung zurückströmt.
- Dosierpumpe, gibt das Desinfektionsmittel oder Medikament in das Wasser
- Rohrschwimmer, sorgt für die Höhe des Flüssigkeitsdrucks.
- Sprühmatte, Die Klauen Sprühmatte besteht aus drei Teile, die Untermatte, die Sprühmatte mit Düsen, eine Deckmatte und Sprühmatte ohne Düsen (dummy)
- Vollgummi matte, Zur Verbindung der Melkroboter und sperren der Matten
- Verschraubungsmaterial und Anschluss materialen.

Die Klauen Sprühmatte wird auf dem Boden hinter dem Ausgang des Melkroboter installiert. Wenn die Kuh über die Matte läuft und mit einem Fuß auf oder in der Nähe die farbige Kugel steht wird das Ventil geöffnet. Die Flüssigkeit wird kraftvoll gegen die Klauen gespritzt und das Mittel kommt an die gewünschte Stelle. Die Abmessung einer Matte ist 80x40 cm. Sie benötigen 4 Matten um einer Länge von 160 cm zu erreichen. Diese Länge gewährleistet, dass alle Füße die Matte betreten.

Mit der Gummi Granulat matte von 80x100 cm wird einen angemessenen Anschluss gemacht. Diese Vollgummimatte wird zwischen den Ausgang und die Erste Matte installiert Die Einsperr Matte von 80x20 cm wird hinter die letzte Matte installiert.

Vorbereitung der Installation - Melkroboter

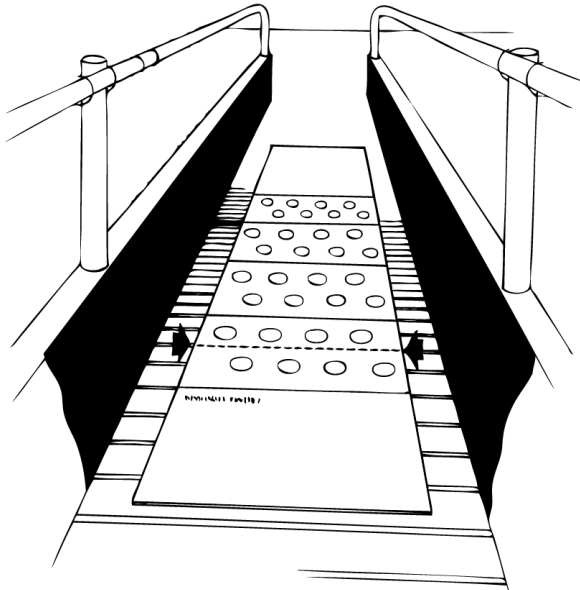
Bestimm die beste Stelle für die Klauensprühmatte und die Füllung Seite mit dem mitgelieferten Karton Schablone. Die beste Stelle für die Klauensprühmatte befindet sich hinter dem Ausgang des Melkroboter. Stellen Sie die Schablone auf diese Stelle mit die angegebene Füllung Anschluss an die richtige Seite.



Messen und zeichnen Sie auf der Schablone die Größe der Gummi Granulat matte. Diese Matte verbindet die Sprühmatte mit dem Ausgang der Melkroboter und markieren Sie die Stellen für die Befestigungsschrauben und Dübeln für die Untermatten (2 pro Matte). Die Befestigungsschrauben und Dübeln werden in den Spalten des Spaltenbodens befestigt. Verwenden Sie eine Bar/Streifen die Sie entlang der Spalten platzieren und markieren oder durchbohren Sie die Schablone auf die Stellen von die Befestigungsschrauben und Dübeln. Bitte achten Sie dass diese Stellen sich nicht auf die größere Schwarze Teile befinden. Ausschalten vom Melkroboter ist nicht notwendig, weil diese Vorbereitungen wenig Zeit nehmen.

Vorbereitung der Installation - Melkstalls

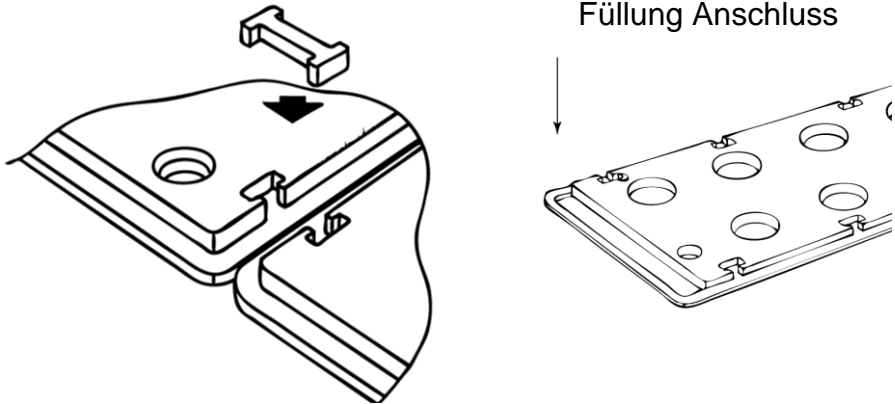
Bestimm die beste Stelle für die Klauensprühmatte und die Füllung Seite mit dem mitgelieferten Karton Schablone. Die beste Stelle für die Klauensprühmatte befindet sich hinter dem Ausgang des Melkstalls. Stellen Sie die Schablone auf diese Stelle mit die angegebene Füllung Anschluss an die richtige Seite.



Messen und zeichnen Sie auf der Schablone die Größe der Gummi-Granulat matte zwischen dem Ausgang des Melkstalls und die Erste Sprühmatte und die Gummi-Granulat Matte hinter die letzte Sprühmatte. Die Befestigungsschrauben und Dübeln werden in den Spalten des Spaltenbodens befestigt. Die Löcher müssen exakt gebohrt werden. Markieren Sie auf der Schablone die Positionen der zu bohrenden Löcher in die Unterlegmatten und die Gummi-Granulat Matten mit einem Stift. (2 pro Matte) Verwenden Sie eine Bar/Streifen die Sie entlang der Spalten platzieren und markieren oder durchbohren Sie die Schablone auf die Stellen von die Befestigungsschrauben und Dübeln. Bitte achten Sie dass diese Stellen sich nicht auf die größere Schwarze Teile befinden.

Zuschneiden und durchbohren

Zuschneiden und durchbohren passiert außerhalb dem Stall. Stellen Sie außerhalb des Stalles die Vollgummimatte und den Bodenmatten mit der Füllung Seite, auf der richtigen Seite. Verbinden Sie die Untermatte mit den mitgelieferten Verbindungsstücken.



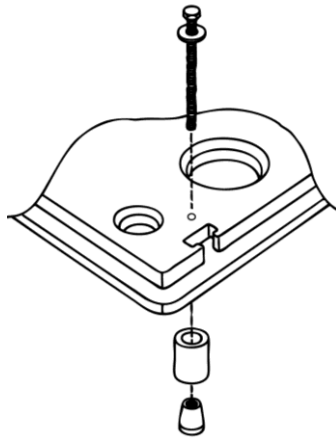
Legen Sie die Schablone auf die Unterlegmatten und Gummi Granulat matte, Marke und zuschneiden/Sägen Sie die Richtige Größe. Bitte achten Sie, dass die Schlauchanschluss, auf der richtigen Seite ist.

Die Gummi Granulat matte auf die exakte Maß zuschneiden. Verwenden Sie eine Stichsäge mit Groben Zähnen, Sage in niedriger Geschwindigkeit oder ein Stanley-Messer, legen Sie die Gummi-Granulatmatte auf einem Tisch und biegen sie die Matte an der Schnitlinie

Verwenden Sie einen Bohrer mit einem Durchmesser 7 mm um die Löchern in die Matte zu bohren.

Montieren auf den Spaltenboden

Spreizdübel besteht aus: Schraube, Scheibe und zweiteilige Kunststoff-Dübel. Stecken Sie die Schraube und Unterlegscheibe von oben in die Löcher der Matten. Schrauben Sie die zweiteilige Kunststoff Dübel von unten auf die Schraube. Zuerst der gerade Teil dann der konische Teil dem schmalen Teil nach oben. Legen Sie die Unterlegmatte und Gummi Granulat Matte im Stall auf der richtigen Stelle, verbinden Sie die Matten mit den Verbindungsstücken und jetzt die Schrauben hineindreihen. Beim anziehen der Schraube wird der Kunststoff-Konus in die Dübelhülse gezogen, spreizt diese auf und verkeilt sich im Spalten.



Montieren auf den Beton Boden

Legen Sie die Unterlegmatte und Gummi Granulat Matte im Stall auf der richtigen Stelle. Verwenden Sie einen Bohrer mit einem Durchmesser von 7 mm um die Löchern in den Boden zu bohren, die Tiefe: 130 mm für die Gummi Granulatmatte (60 mm Dicke der Matte und 70 mm in den Beton Boden) 70 mm für die Unterlegmatte (25 mm Dicke der Matte und 45 mm in den Beton Boden) Stecken Sie die Sicherungsschraube in die Matte, hineindreihen und anziehen. (120 mm Schraube für die Gummi Granulatmatte und 60 mm Schraube für die Unterlegmatte)

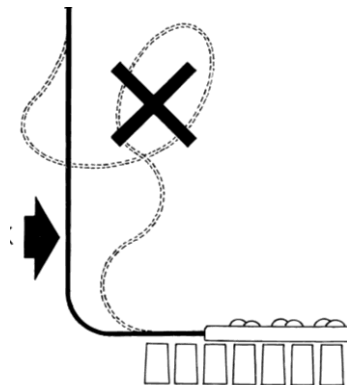
Montieren der Sprühmatte und Deckmatte

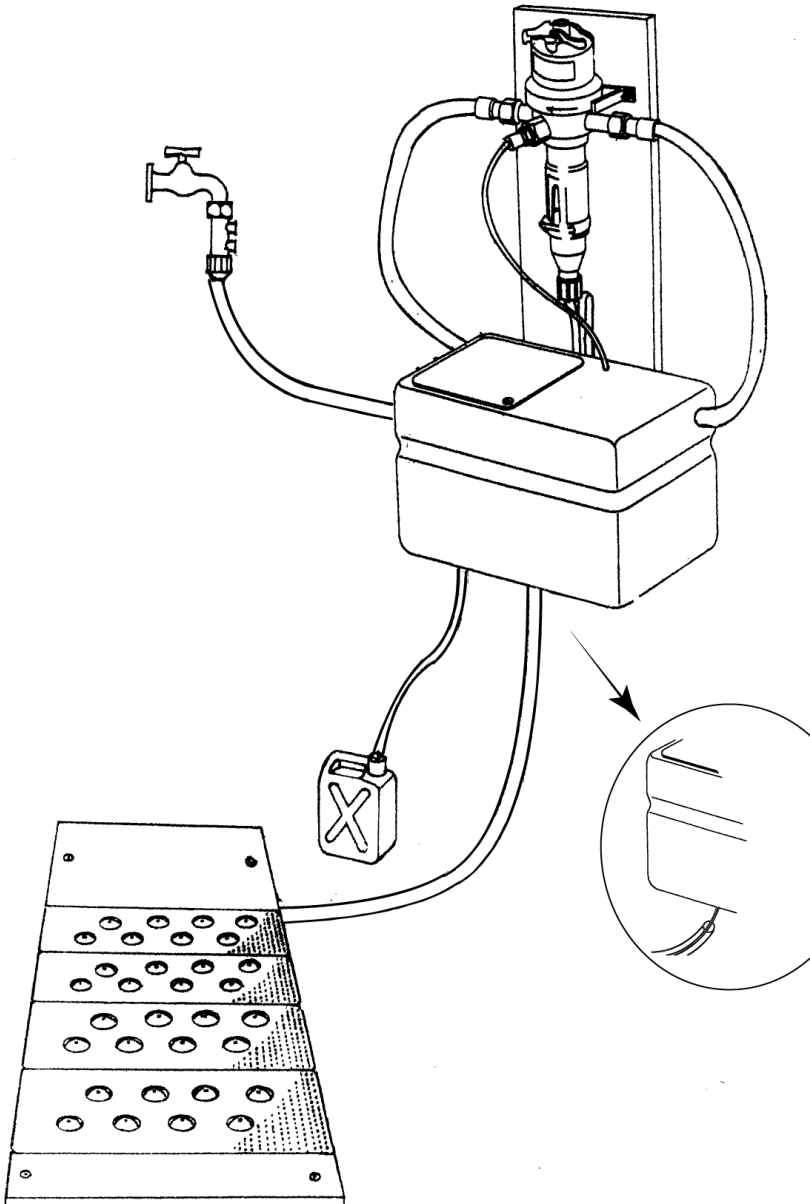
Montieren Sie die Wasseranschluss Armatur für den Schlauch in die erste Matte und die Verbindungsteile zwischen die Sprühmatte und das Ende Stöpsel. Legen Sie die Sprühmatte auf der Unterlegmatte und als letzte die Deckmatte.

Montieren Regeleinheit

Montieren Sie die Regeleinheit so nah wie möglich an den Matten (max. 5 Meter), aber außerhalb der Reichweite der Kühe auf einer Höhe von 220 cm über dem Boden, von der Oberseite der Regeleinheit gemessen. Die Höhe der Regeleinheit bestimmt die Spritzhöhe. Schieben Sie den Schlauch 12x8 mm über den Schlauch 4x2 mm an die Unterseite des Behälters. Auf die richtige Länge kürzen und an der ersten Matte anschließen.

Sicherungsventil mit dem Sieb an den Hahn von der Wasserleitung anschließen. Schließen Sie den Zuleitungsschlauch 8x6 mm an das Sicherungsventil und an die Seite des Behälters. Bitte achten Sie darauf, dass von dem Behälter der Schlauch nicht nach oben geht. (Siehe Zeichnung)





Öffnen Sie den Hahn, um die Matte zu füllen, dass wird ein paar Minuten dauern. Sobald die Matte gefüllt ist überprüfen Sie die Spritzhöhe etwa 30 cm.

Wasser- und Mittel Verbrauch - Melkroboter

Die Klauen Sprühmatte wird auf dem Boden hinter dem Ausgang des Melkroboter installiert. Die Kühe laufen bei jeder Melkdurchgang über die Matte. Die Flüssigkeit wird kraftvoll gegen die Klauen gespritzt und das Mittel kommt an die gewünschte Stelle. Wenn die Kuh über die Matte läuft werden alle vier Füße die Matte betreten und zwei Füße besprüht. Jedes mal wird 100 cc Flüssigkeit gegen die Klaue gespritzt. Dies bedeutet, dass wenn 60 Kühe über die Matte laufen 12 Liter Flüssigkeit verbraucht wird. Wenn die Tiere (inklusive Verweigerer) der Roboter vier Mal pro Tag besuchen wird 48 Liter pro Tag verbraucht. So, wenn 60 Kühe viermal pro Tag für 6 Tage über die Sprühmatten laufen ist 288 Liter Flüssigkeit verbraucht und sind alle Klauen 12 Mal behandelt mit sauberer Flüssigkeit.

Wasser- und Mittel Verbrauch - Melkstalls

Die Klauen Sprühmatte wird auf dem Boden hinter dem Ausgang des Melkstalls installiert. Die Kühe laufen bei jeder Melkdurchgang über die Matte und die Flüssigkeit wird kraftvoll gegen die Klauen gespritzt und das Mittel kommt an die gewünschte Stelle. Wenn die Kuh über die Matte läuft werden alle vier Füße die Matte betreten und zwei Füße besprüht. Jedes mal wird 100 cc Flüssigkeit gegen die Klaue gespritzt so wenn 100 Kühe über die Matte laufen wird den Flüssigkeitsverbrauch 100 mal 200cc - 20 Liter, 40 Liter pro Tag sein. So nach 10 Tagen ist Flüssigkeitsverbrauch ca. 400 Liter, genau wie den Flüssigkeitsverbrauch von einem Fußbad und sind alle vier Klauen 10-mal mit sauberer Flüssigkeit behandelt.

Behandlungsmethode

Welche Behandlungsmethode ist am effektivsten, hängt von verschiedenen Umständen ab. Zum Beispiel, um den Grad der Infektion, der Bedingungen in den Stall, und welche Mittel verwendet werden. Ist die tägliche Behandlung über einen längeren Zeitraum mit einer niedrigen Dosis des Mittels besser als in Intervallen während einer kurzen Zeitspanne mit einer höheren Dosis, oder eine Behandlung unter Verwendung von mehreren Agenten zusätzlich zu oder ratsam zueinander? Will man kurativ oder präventive behandeln? Dies sind Fragen, welche am Beste vom Landwirt oder der Tierarzt beantwortet werden können.

Wenn Behandlung nicht notwendig ist

Wenn Behandlung nicht nötig ist, gibt es keine Probleme wenn die Kühe über die Matte laufen **aber es ist notwendig dass die Wasserdruck auf den Matten steht sonst werden die Düsen in den Matten verschmutzen und verstopfen**. Um Wasser zu sparen und um die Lebensdauer der Sprühmatten mit Düse zu verlängern, können die Sprühmatte leicht entfernt werden und ersetzt werden durch den mitgelieferten Sprühmatten ohne Düse (Dummy). Es gibt kein Wasser mehr und die Matten behalten die gleiche Erscheinung, so dass die Kühe keinen Unterschied bemerken.

Bei Frost

Bei Frost, wobei die Möglichkeit des Einfrierens der Flüssigkeit in der Matte besteht, werden auch die Sprühmatte einfach entfernt und ersetzt durch den mitgelieferten Sprühmatten ohne Düse. Wasserzufuhr (Hahn) schließen, entfernen Sie die Zuleitung schlauch zu den Sprühmatten und entleeren Sie die Regeleinheit.

Dosierpumpe.

Die Dosierpumpe saugt das Mittel an aus dem Vorratsbehälter. An der Unterseite der Regeleinheit wird das Mittel vermengt mit dem Wasser

Ein Klickendes Geräusch ist Normal

Wenn Flüssigkeit durch den Injektor läuft, wird er automatisch „klicken“ und eine bestimmte Menge der Lösung in die Wasserleitung einspritzen. Je höher die Durchflussrate, desto öfter wird es „klicken“. Der Injektor spritzt die Lösung proportional ein (zur selben Ratio) unabhängig vom Durchfluss.

Durchfluss

Durchfluss und Druck müssen innerhalb der bestimmten technischen Daten für Ihr Modell liegen

Durchfluss: 0,11 – 13 l/mn (0.03 – 3.5 gpm)

Druck 0,41 – 6,9 bar (: 6 – 100 psi)

Änderung der Einspritzrate

Die Einspritzrate des Injektors ist einstellbar **SOGAR WENN IN BETRIEB UND UNTER DRUCK**. Um die Einspritzrate zu ändern siehe (Fig. 1). **Entfernen Sie niemals #79**, Drehen Sie den Dosierregler (Fig. 1) an der Einstellungslinie (Fig. 1a) hoch oder runter um die gewünschte Dosierrate auszuwählen.

ANM: Drehen Sie den Dosierregler nicht unter die niedrigste Einstellungslinie. Markierung am Dosierregler

Rechts Prozentual – Links Rate 1:

Bypass Bedienung

Mit dem ON/OFF Schalter (Fig. 2) können Sie die Einspritzung der Lösung in die Wasserleitung vorübergehend anhalten. Wenn Sie den Schalter auf OFF stellen, kann die Flüssigkeit durch den Injektor laufen ohne Chemikalien einzuspritzen. Sie werden kein „Klicken“ hören.

Wenn Sie den Schalter auf ON stellen, wird der Injektor normal arbeiten und Sie werden ein „Klicken“ hören wenn die Flüssigkeit läuft

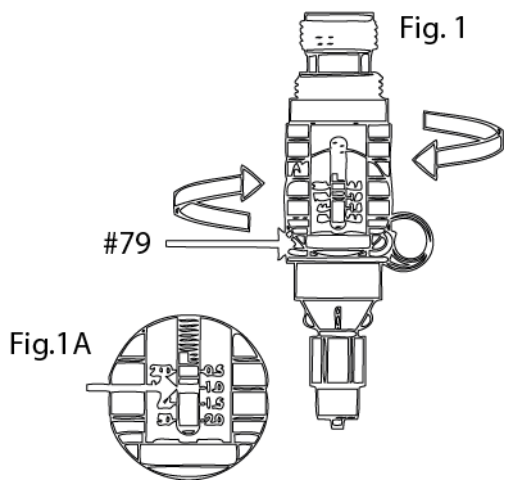
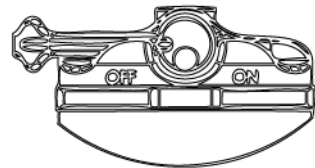


Fig. 2

Off position
(not clicking)



Run position
(clicking)



Was tun im Fall einer Störung?

Kein Mittel wird zu dem Wasser zugefügt:

Mögliche Ursachen:

Die ventile der Pumpe sind verschmutzt.

Der Zufuhr- oder Abfluss Schlauch ist verstopft.

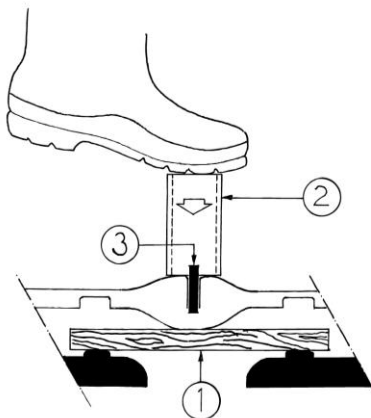
Eine Sprühdüse der Sprühmatte ersetzen

Wenn eine Sprühdüse verstopft oder undicht ist, kann es einfach ersetzt werden. Entfernen Sie die Deckmatte. Legen Sie ein Stück Holz (1) unter die Sprühmatte an der Stelle von die verstopfte oder undichte Sprühdüse.

Mann kann nun die Sprühdüse (3) ausdrücken aus die Matte.

Legen Sie ein kurzes Rohr (2), Durchmesser etwa 6 cm, über die Sprühdüse und drücken Sie das Rohr nach unten oder stehen Sie auf das Rohr. Die Sprühdüse kommt aus die Matte und kann entfernt werden. Die neue Sprühdüse kann Mann einfach mit einem Hammer einschlagen.

Achtung: Nicht vergessen - das Stück Holz entfernen!!



EG-Konformitätserklärung

Hersteller: Vink-Elst B.V.

Nijverheidstraat 59, 6681 LN Bommel, Holland,

Tel. +31-26-3263030 • Fax. +31-26-3263031

E-mail: info@vink-elst.nl • Website: www.vink-elst.nl

erklärt hiermit, Klauen Sprühmatte

• den Bestimmungen der Maschinenrichtlinie 2006/42/EG,
wie kürzlich geändert, entspricht



G.J. Vink – Directeur Bommel, Mai 2013

Vink Garantie

Vink garantiert bei normaler und vorschriftsmäßiger Verwendung ein Garantie von ein (1) Jahr ab Rechnungsdatum auf dem komplette Klauen Sprühmatte auf Material-und Verarbeitungsfehler. Sollte während der Garantiezeit einen Defekt des Gerätes auftreten, werden defekte Teile infolge von Material-und erarbeitungsfehlern von Vink kostenfrei ausgetauscht.