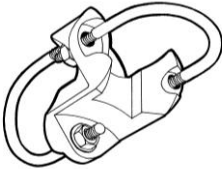
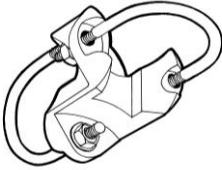
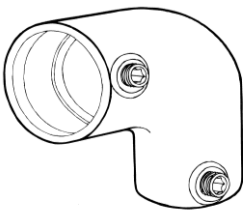
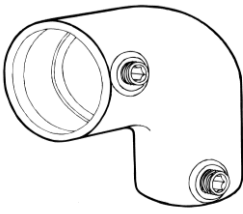
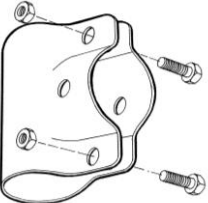
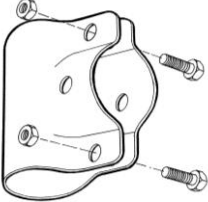
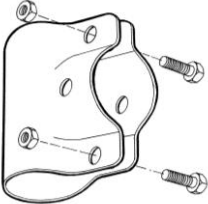
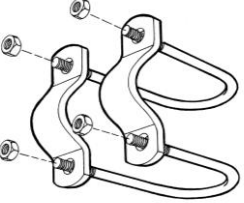
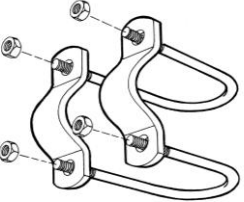
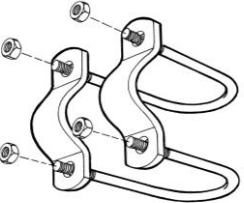

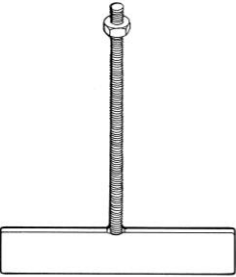
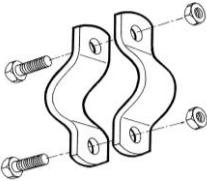
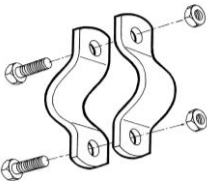
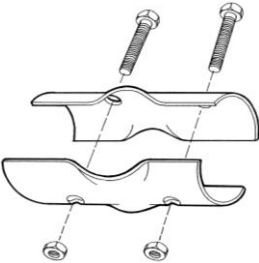

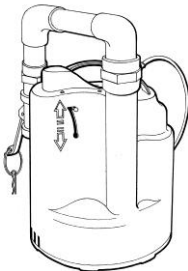
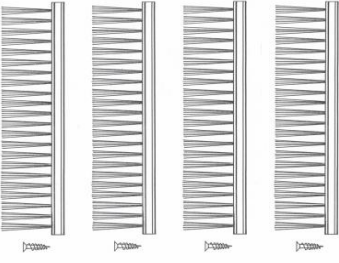
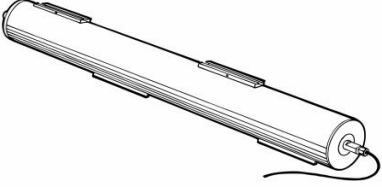
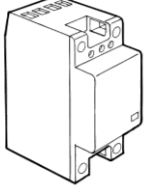
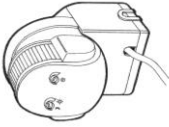

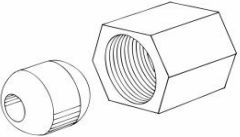
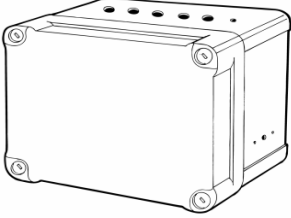
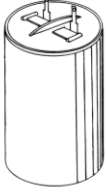
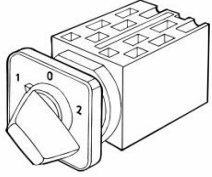

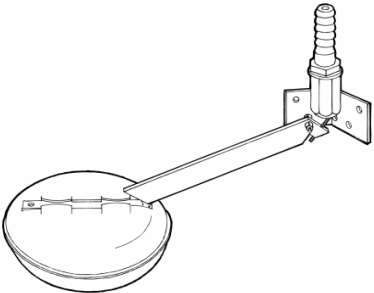
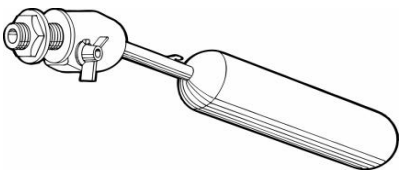
	<p>Cross clamp 1,5"x2" Kruisklem 1,5"x2" Überkreuzklemme 1,5"X2"</p>	<p>ksg13</p>
	<p>Cross clamp 2"x2" Kruisklem 2"x2" Überkreuzklemme 2"X2"</p>	<p>ksg14</p>
	<p>Cross clamp 1,5"X1,5" Kruisklem 1,5"x 1,5" Überkreuzklemme 1,5"X1,5"</p>	<p>ksg15</p>
	<p>knee 1,5" Knie 1,5" Knie 1,5"</p>	<p>ksg20</p>
	<p>knee 2" Knie 2" Knie 2"</p>	<p>ksg21</p>
	<p>T clamp 1,5" T klem 1,5" T-Klemme 1,5"</p>	<p>ksg16</p>

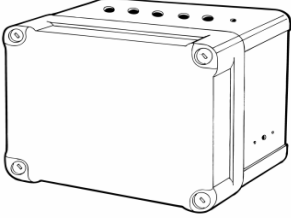
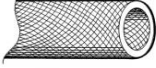
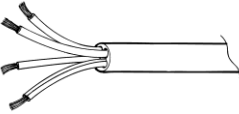
onderdelen ksg

	<p>T clamp 2" T klem 2" T-Klemme 2"</p>	
	<p>T clamp 2"x1,5" T klem 2"x1,5" T-Klemme 2"x1,5"</p>	<p>ksg26</p>
	<p>Cross clamp Vink 2x1,5" Kruisklem Vink 2"x1,5" Überkreuzklemme 2"x1,5"</p>	<p>ksg22</p>
	<p>Cross clamp Vink 2x2" Kruisklem Vink 2"x2" Überkreuzklemme 2"x2"</p>	<p>ksg23</p>
	<p>Cross clamp Vink 1,5"x1,5" Kruisklem Vink 1,5"x1,5" Überkreuzklemme 1,5"x1,5"</p>	<p>ksg24</p>
	<p>Fence pole 2"x1400 Roosterpaal 2"x1400 Aufbau-stand-Rohr 2"x1400</p>	<p>ksg04</p>

	<p>Floor anchor m16 Roosteranker m16 T Spannanker m16</p>	<p>ksg11</p>
	<p>Mounting clip 1,5" Halvekapbeugel 1,5" Klemmbügel 1,5"</p>	<p>ksg18</p>
	<p>Mounting clip 2" Halvekapbeugel 2" Klemmbügel 2"</p>	<p>ksg19</p>
	<p>X clamp 1,5"x2"x1,5" X klem 1,5"x2"x1,5" X Klemme 1,5"x2"x1,5"</p>	<p>ksg25</p>
	<p>Filling pump Vulpomp Füllpumpe</p>	<p>ksg10</p>
	<p>Circulation pump Circulatie pomp Ümwälzpumpe</p>	<p>ksg08</p>

	<p>Set brushes set borstels set Ersatzbürste</p>	<p>ksg30</p>
	<p>Drum motor 220 Volt Trommelmotor 220 Volt Trommelmotor 220 Volt</p>	<p>ksg28</p>
	<p>Relais Magneetrelais Magnetrelais</p>	<p>ksg29</p>
	<p>sensor sensor sensor</p>	<p>ksg27</p>
	<p>Rubber plug Stop Gummistöpsel</p>	<p>ksg31</p>
	<p>Nozzle set Sproeier set Sprüher set</p>	<p>ksg32</p>

	<p>Console box only Schakelkast leeg Schaltgehäuse leer</p>	<p>ksg33</p>
	<p>Capacitor Condensator Kondensator</p>	<p>ksg34</p>
	<p>Switch Schakelaar Schalter</p>	<p>ksg35</p>
	<p>Plastic feet adjustable Stelpoot Stellfuss</p>	<p>ksg36</p>
	<p>Floating valve big Low pressure Vlotter groot - lage druk Schwimmer Groß Für geringere Druck: bis 1/2 Bar</p>	<p>ksg37</p>
	<p>Floating valve small high pressure Vlotter klein - hoge druk Schwimmer Klein Für direkte Anschluss an der Wasserleitung: bis 4 Bar</p>	<p>ksg38</p>

	<p>Console box complete Schakelkast compleet Schaltgehäuse komplett</p>	<p>ksg54</p>
	<p>Tube 16 mm /meter slang 16 mm /meter Schlauch 16 mm /meter</p>	<p>ksg39</p>
	<p>Cable 4 core/metre Kabel 4-aderig/meter Kabel 4- Adrig/Meter</p>	<p>ksg40</p>