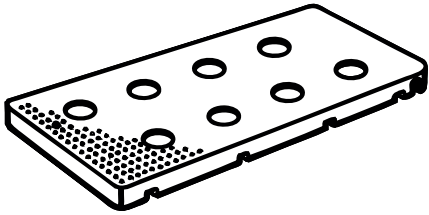


montage
Melkstal

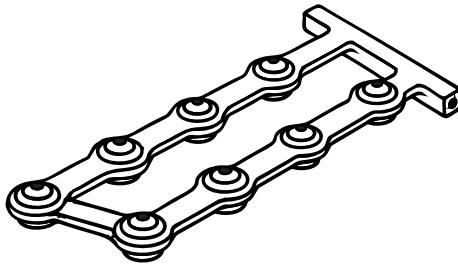
Vink-elst B.V.
Nijverheidstraat 59
6681 LN Bommel
Nederland
www.vink-elst.nl
info@vink-elst.nl
Tel +31 (0)263263030

Vink
Klauwen Sproeimatt

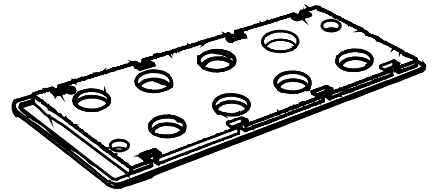
onderdelen



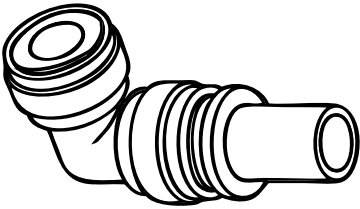
Bovenmat 4x



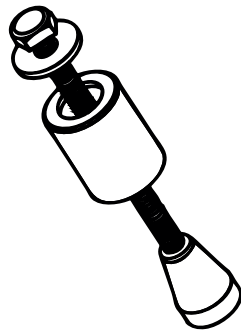
Sproeimats 4x



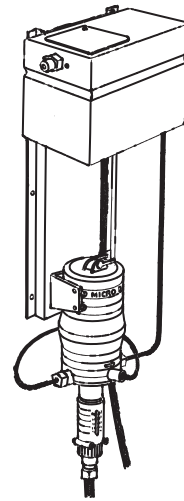
Sproeimats 4x



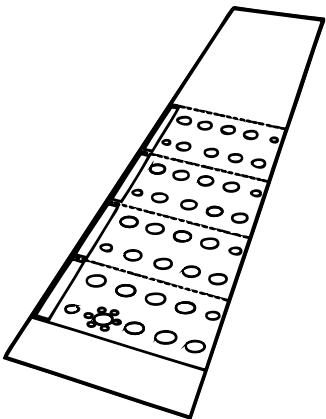
Aansluiting 1x



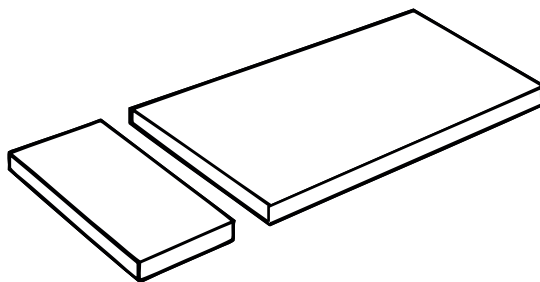
Plug 12x



Regel unit 1x

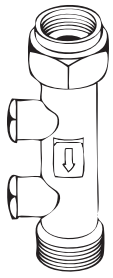


Sjabloon 1x

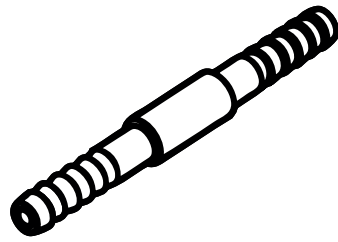


Granulaatmats 2x

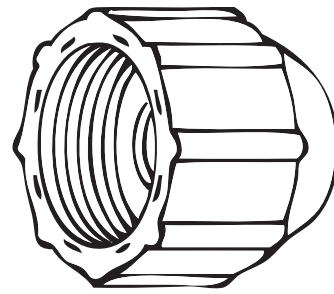
onderdelen



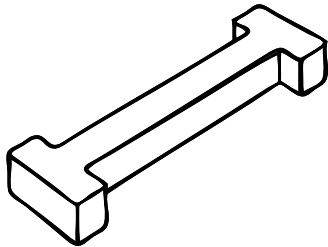
Veiligheidsklep 1x



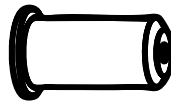
Verbindingsstuk 3x



wartel 1x



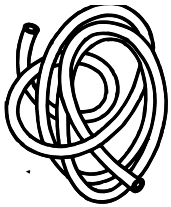
koppelstuk 12x



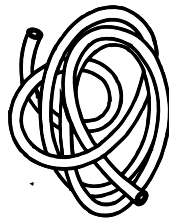
Eind stop 1x



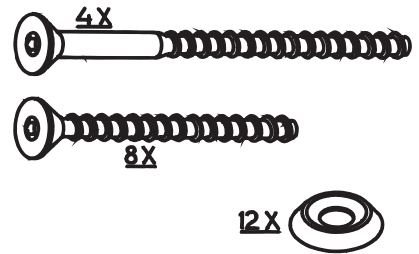
zeef 1x



slang 8x12 1x



slang 6x81x



beton schroeven set 1x

Voorwoord:

Vink Klauwen sproeimaterie voor het desinfecteren of medicineren van de koeienklauwen na een melkrobot of melkstal.

Het systeem wordt op de waterdruk aangesloten en bestaat uit:

- Veiligheidsventiel, voorkomt dat vloeistof terug in de waterleiding vloeit
- Medicijnpomp, voegt medicamenten aan de vloeistof toe
- Regelunit, zorgt voor de juiste druk in de materie
- Sproeimatten, bestaan uit drie delen: ondermat, sproeimaterie met sproeinippels, dummmaterie en de afdekmat.
- rubber granulaatmaterie, voor aansluiting aan de robot en opsluiten van de matten
- Klein materiaal

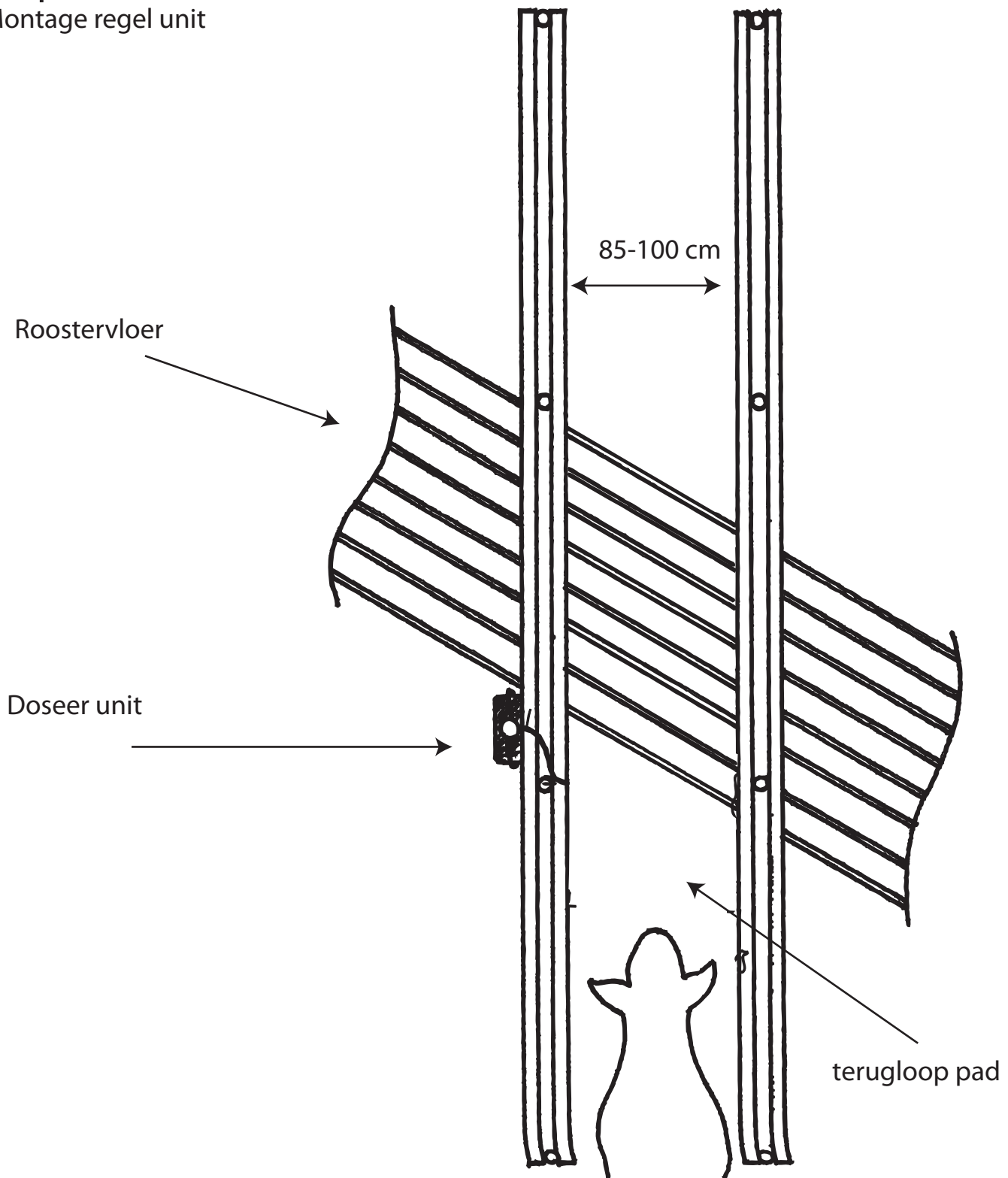
De matten worden geplaatst op de vloer van een doorgang, bijvoorbeeld aan de uitgang van de melkstal. Als een koe over de materie loopt en met een poot op of vlak naast de gekleurde bol gaat staan wordt deze ingedrukt en zal het ventiel zich openen. De vloeistof wordt dan door de sproeier naar buiten geperst. De vloeistofstraal zal daarbij de koe klauw raken en op deze wijze het desinfecterend middel of de medicatie op de klauw aanbrengen. De afmeting van 1 materie is 80x40 cm, er zijn 4 matten nodig zodat er een lengte van 160 cm ontstaat en alle klauwen de materie betreden.

De rubber granulaat Pasmaterie 80x100 cm en de rubber granulaat Opsluitmaterie 80x20 cm

Tussen de uitgang en de eerste materie wordt een rubber granulaat pasmaterie gemonteerd en de laatste materie wordt eveneens opgesloten met een strook van de rubber granulaatmaterie.

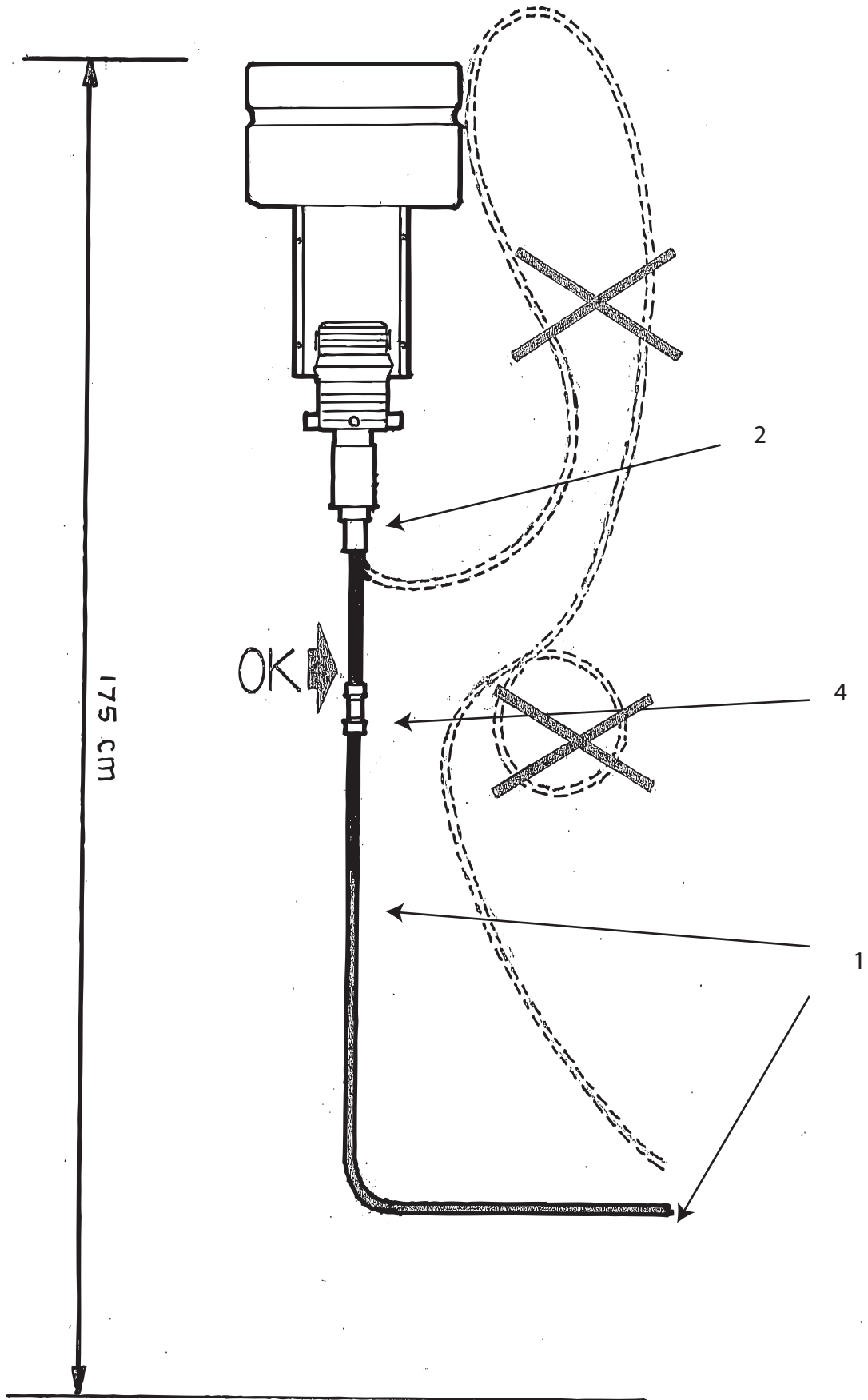
Stap 1

Montage regel unit



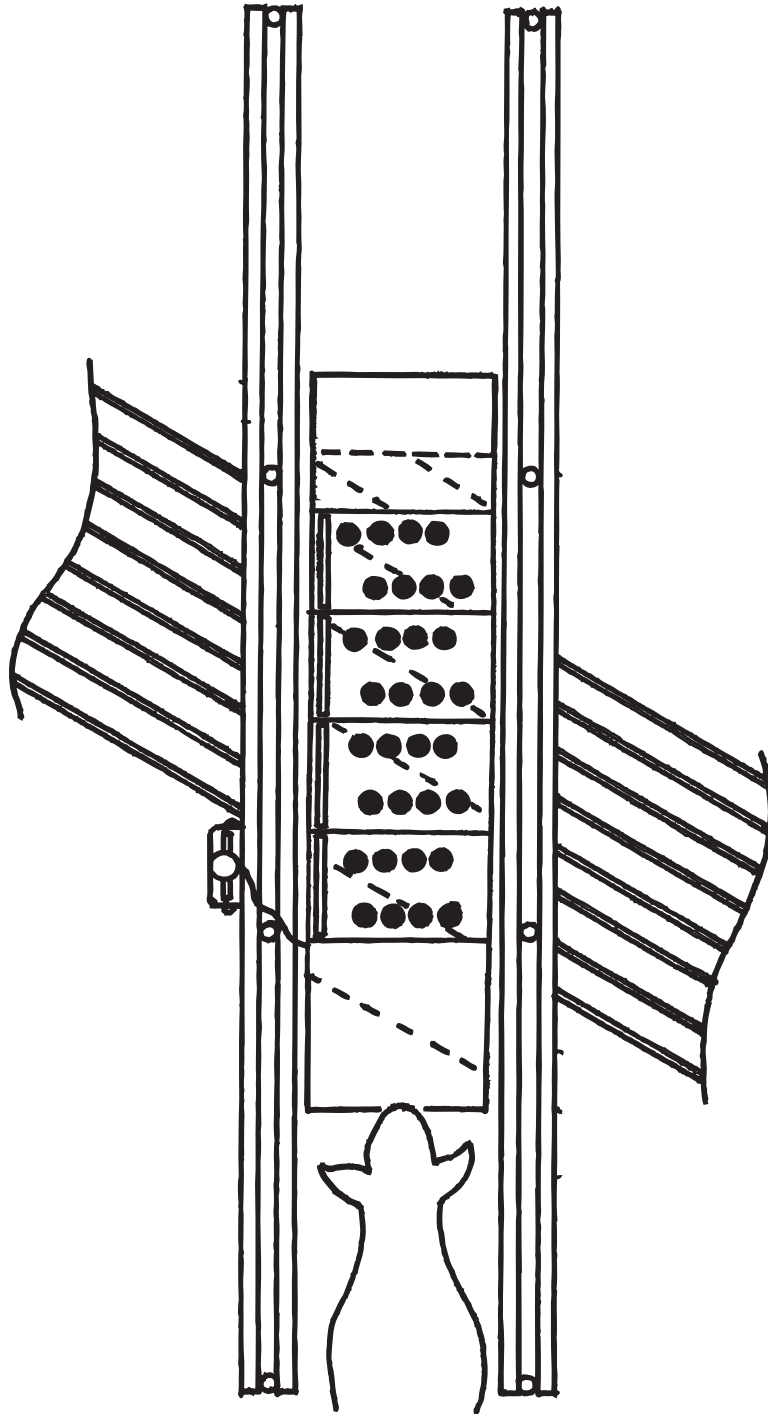
Monteer de regel unit zo dicht mogelijk bij de matten maar buiten het bereik van de koeien. Max 5 Meter verwijderd van de matten. De bovenzijde op een hoogte van 175 cm. van de grond. De hoogte van de doseer unit bepaalt de hoogte waarop de sproeiers spuiten.

montage regelunit

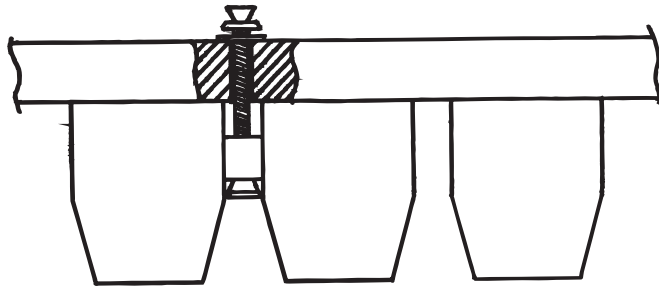
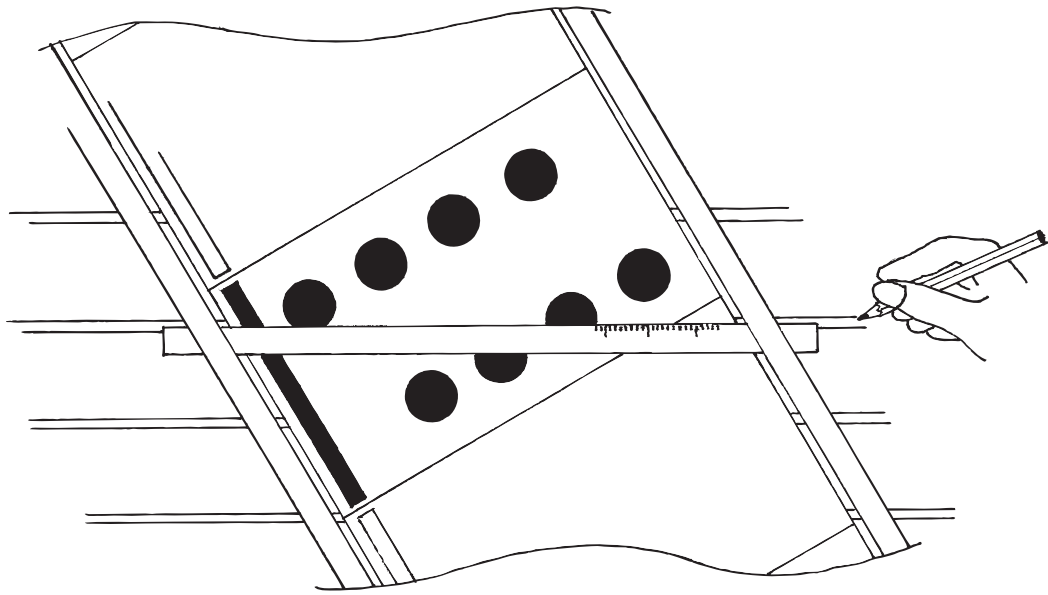


Stap 2

Vorbereiding van montage sproeimatt op roostervloer voor montage op beton vloer ga verder naar stap 7.

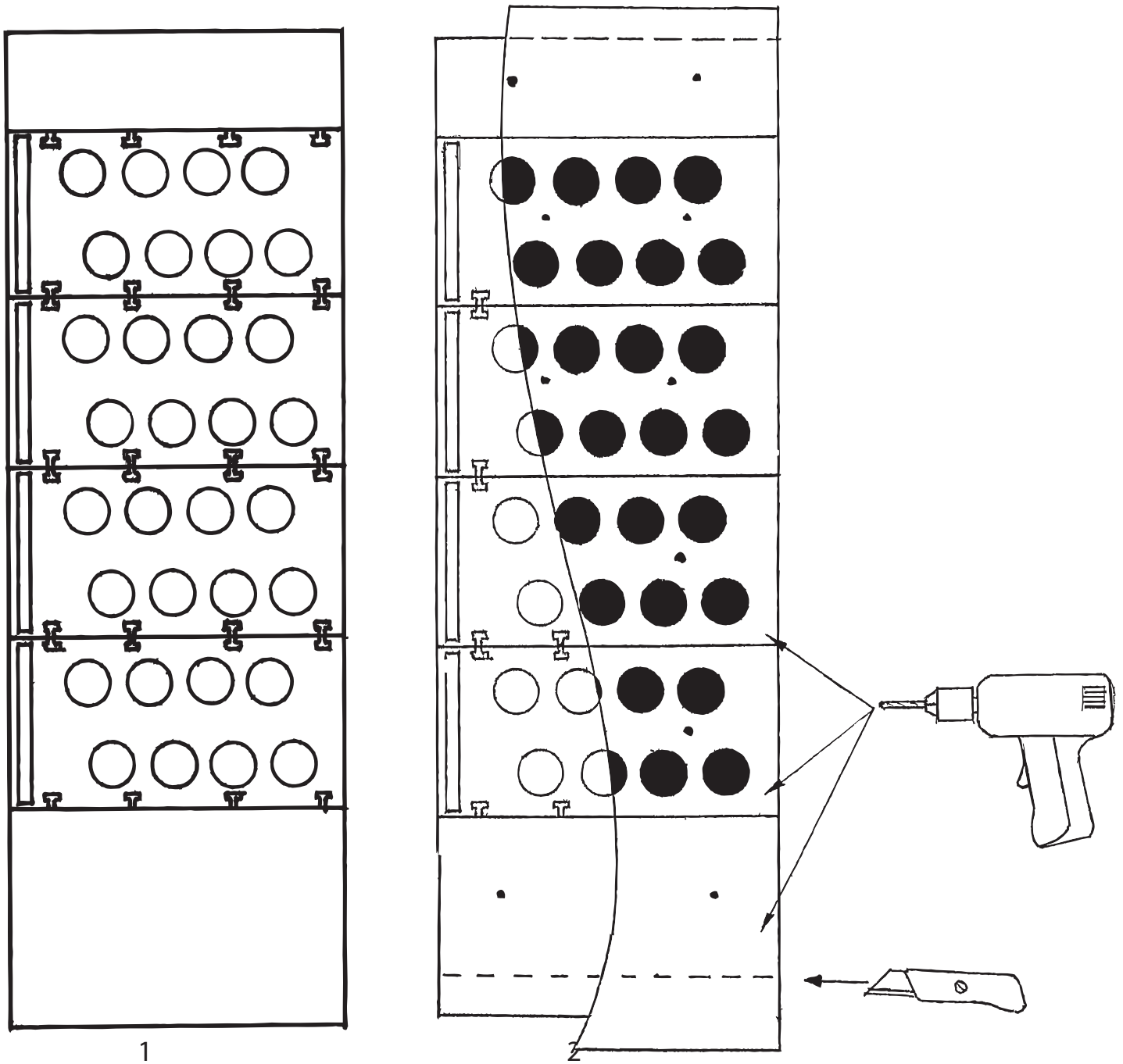


Vorbereiding voor montage van de sproeimatt in de terug loop naar de stal
Plaats de sjabloon in de uitloop van de melkstal met de aangegeven vulzijde naar de juiste kant. Vervolgens tekent men op het sjabloon eventueel de gewenste lengte af en bepaalt de plaatsen waar de bevestigingspunten moeten komen. Voor zowel de voorkant, achterkant en de ondermatten, in elke mat 2 stuks. Op een roostervloer worden deze bevestigd in de sleuven van de roosters. Gebruik hiervoor een lat die je langs de sleuf plaatst en teken de plaatsen voor de bevestigingspunten af of doorboor op die plaatsen het sjabloon. Ze mogen zich niet bevinden op de grote zwart gekleurde plaatsen op het sjabloon.



Schritt 3

Vorbereitung van montage op de roostervloer



Leg de ondermatten en rubbergranulaat matten met de koppelstukjes neer en leg (fig 1) het sjabloon erop (fig 2). Snij zo nodig de granulaat mat op maat en doorboor op de aangegeven plaatsen de matten met een boor van 7 mm

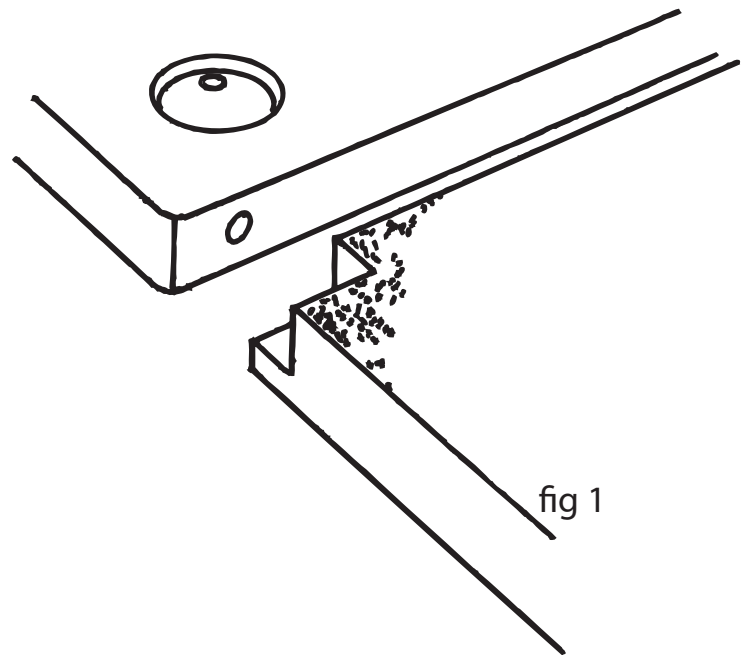
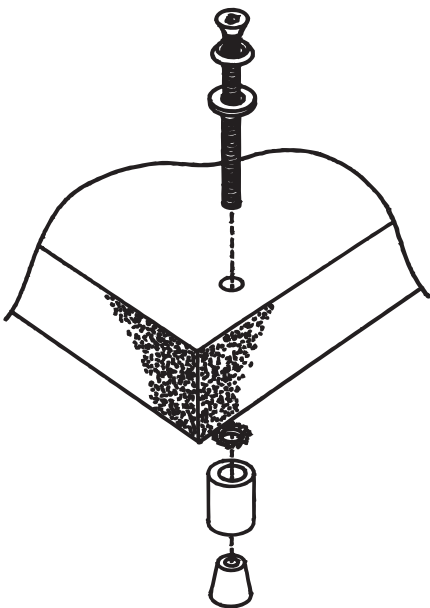
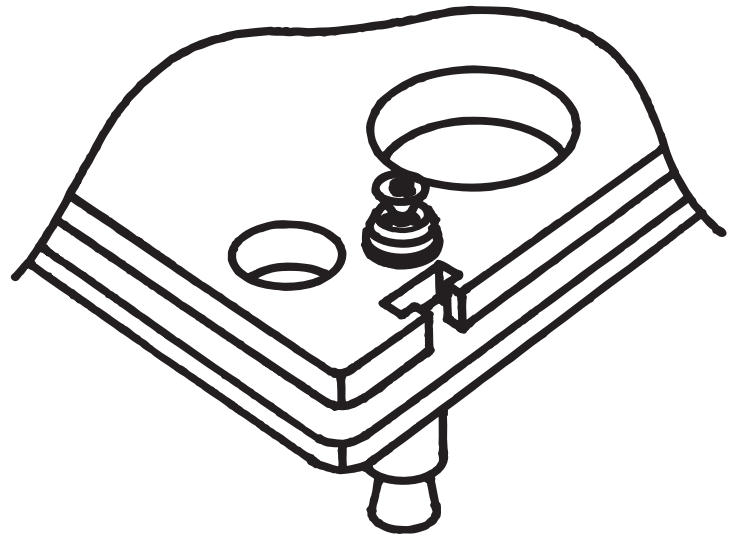
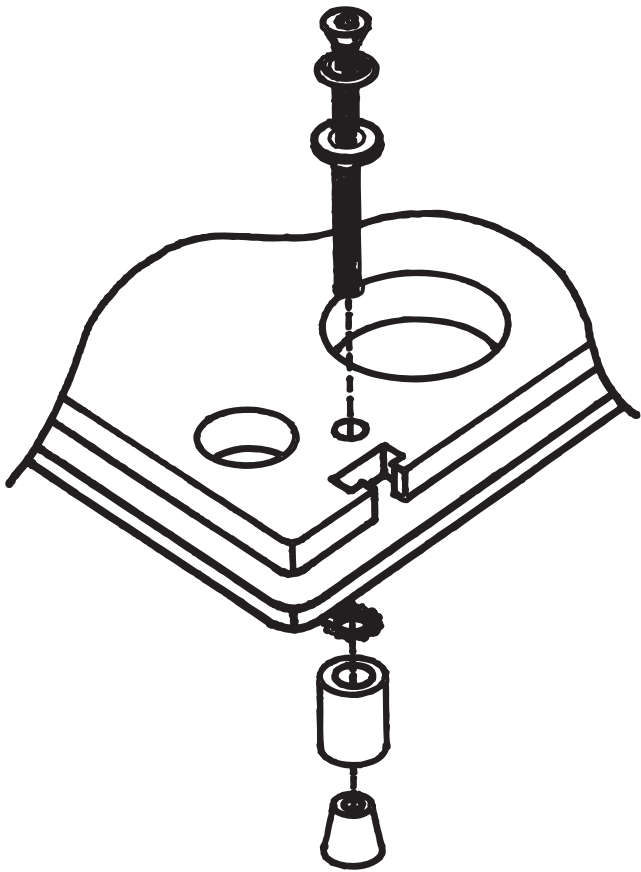
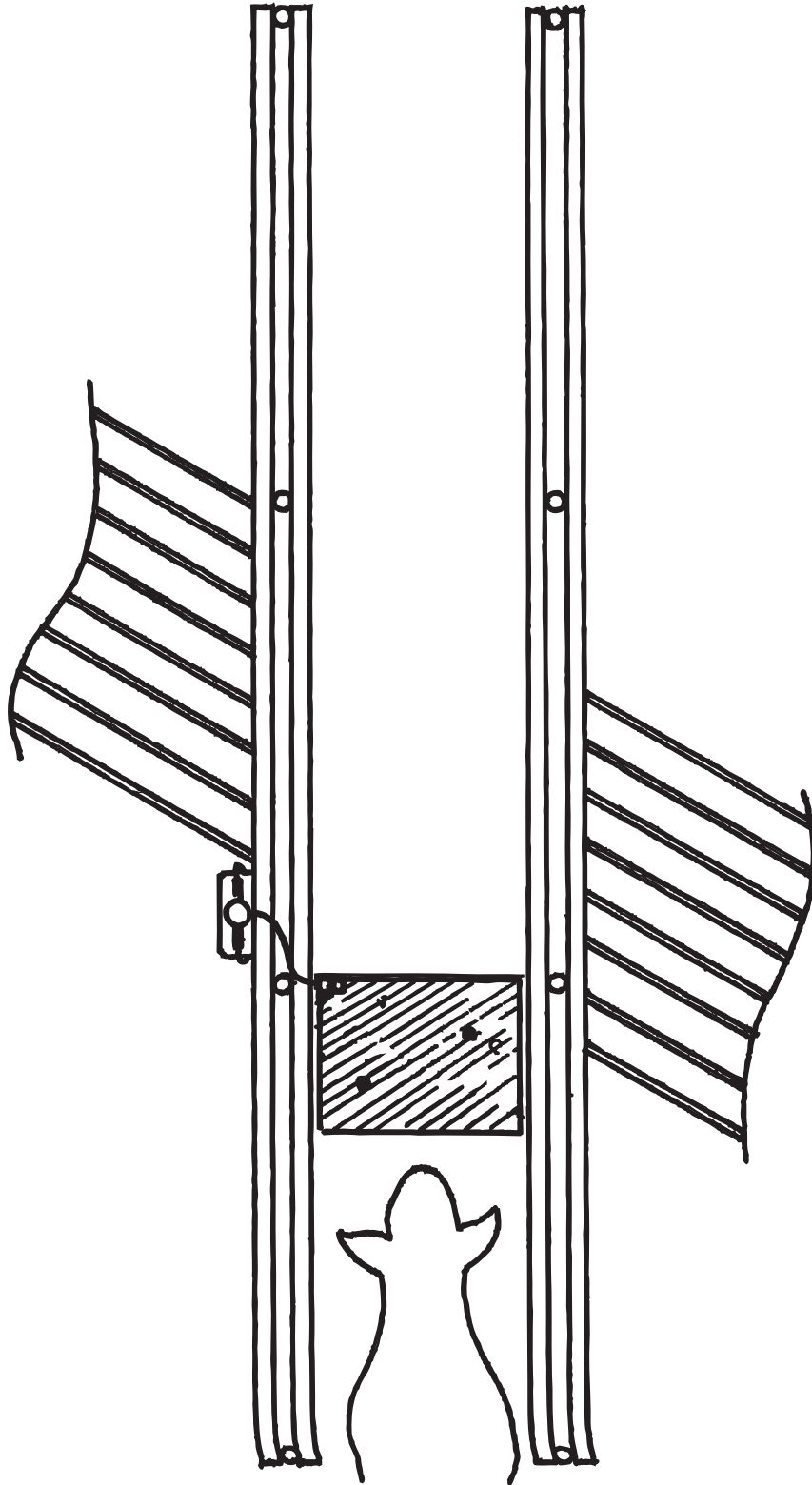


fig 1

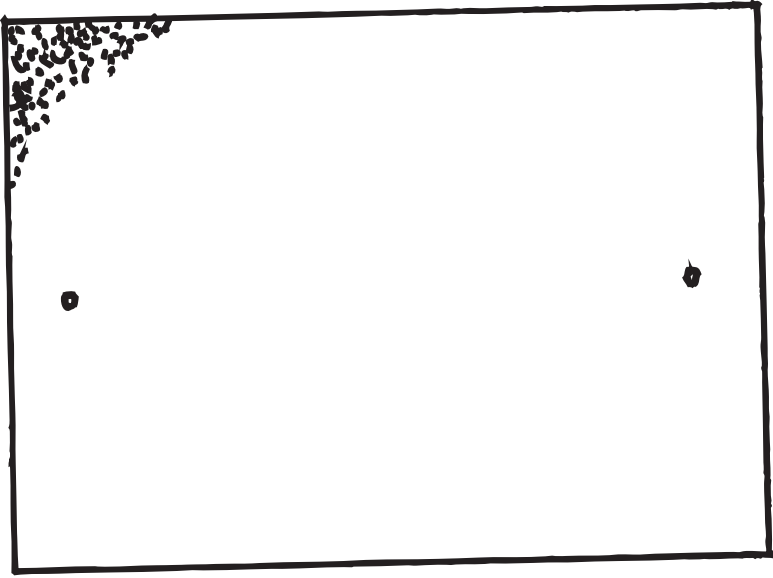
Maak een uitsparing ten behoeve van de aansluiting op de sproeimaterieel zie fig. 1
Monteer nu de bouten en pluggen Bevestiging bestaat uit: bout, sluitring, kartelring, en
tweedelig kunststof plug. De bouten met sluitring van boven in geboorde gaten van de mat
steken. Van de onderkant de kartelring en de tweedelige kunststof plug op de bout draaien.
Het conische gedeelte onderaan met de smalle kant naar boven

Stap 4

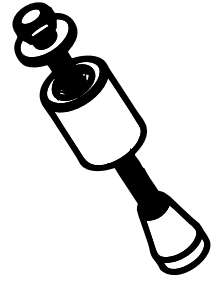
plaats de eerste granulaatmat



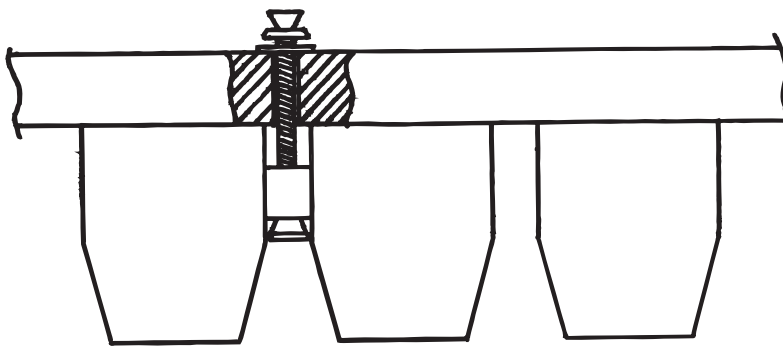
De aansluitmat granulaat mat, met reeds gemonteerde pluggen, kan nu worden geplaatst
Pluggen nog niet aandraaien



1x

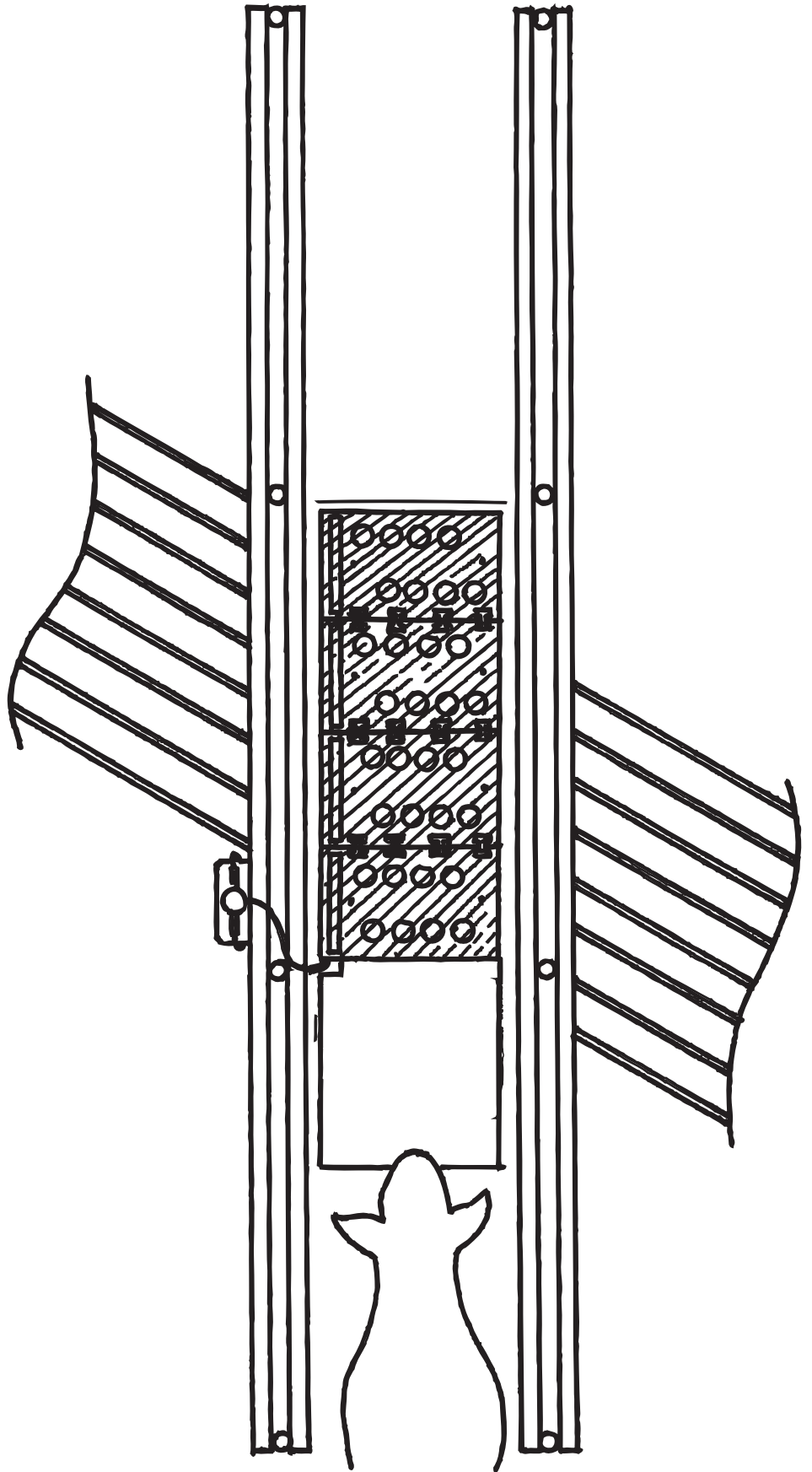


2x

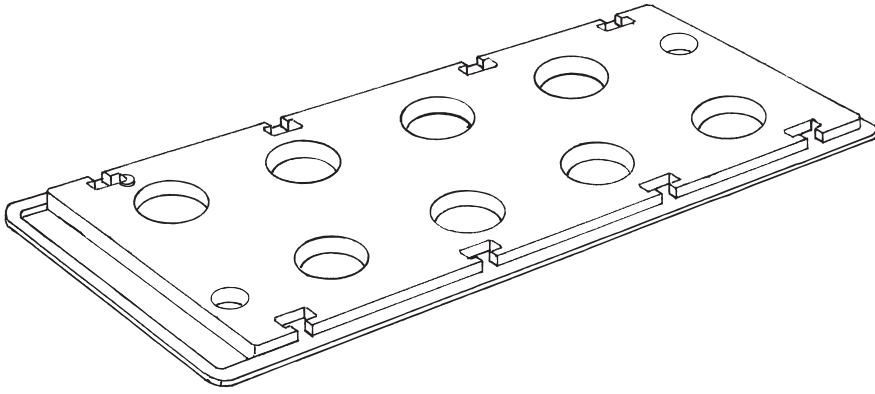


Stap 5

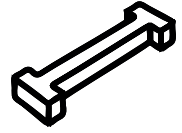
Plaats de ondermatten



Plaats nu de ondermatten, met reeds gemonteerde pluggen, verbindingstukken kunnen erin worden gedrukt pluggen nog niet aandraaien



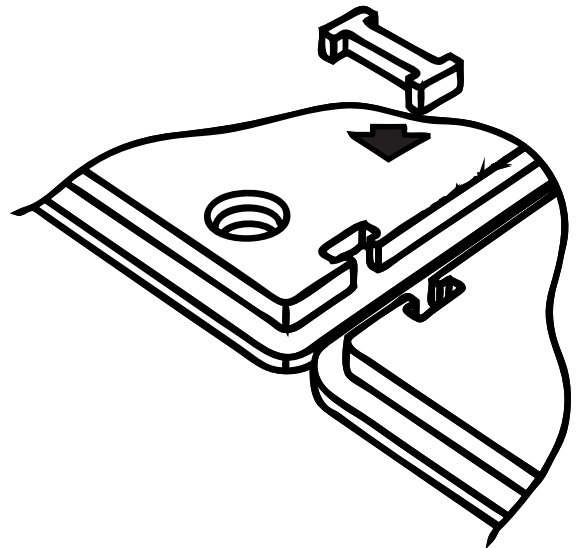
4x



12x

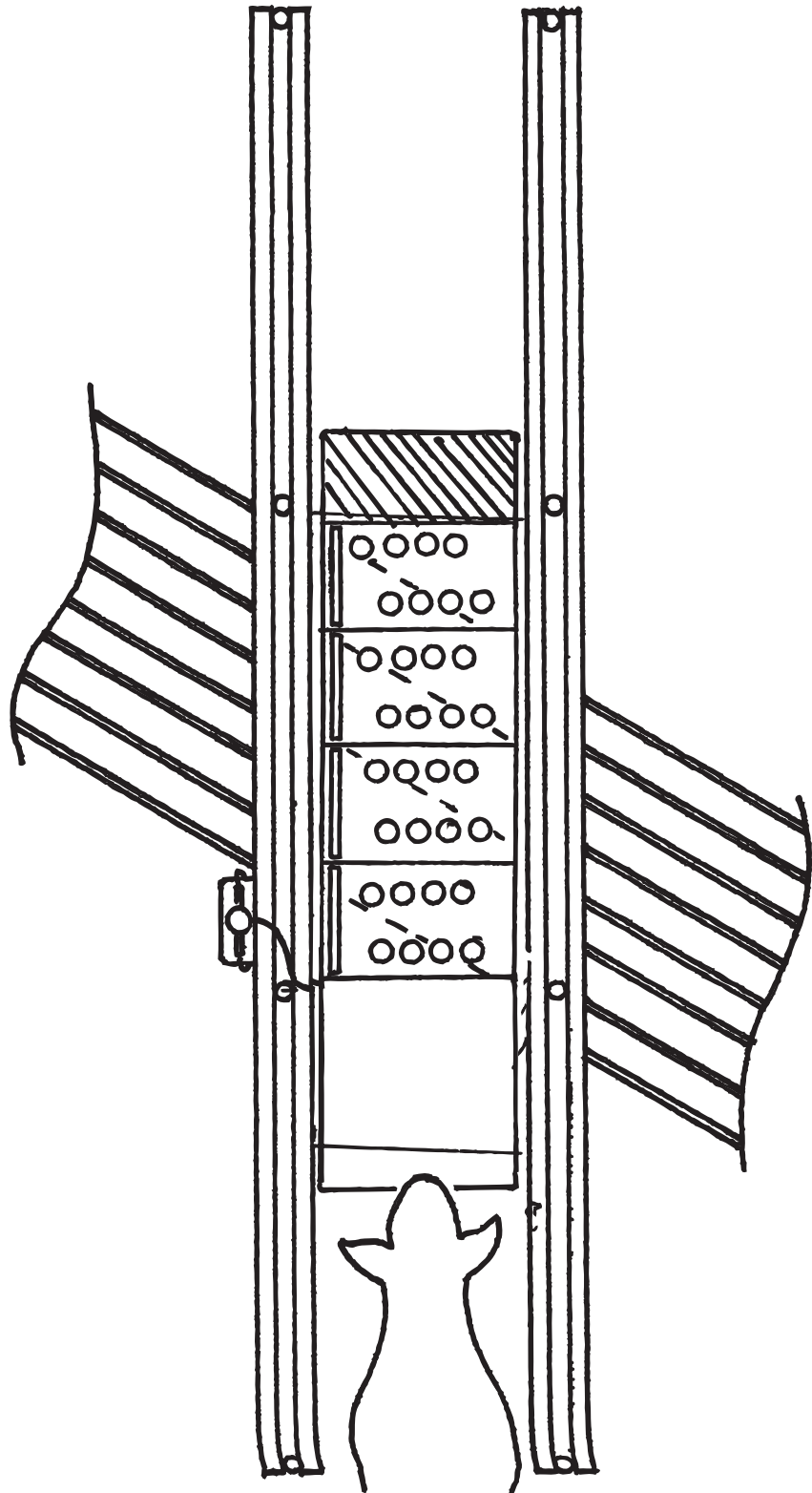


8x



Stap 6

Plaats de laatste granulaatmat

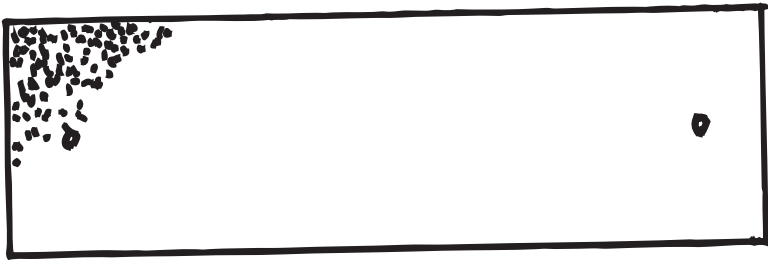


En als laatste de opsluit granulaat mat met reeds gemonteerde pluggen.

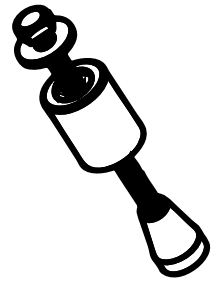
Controleer op alles recht ligt en alle bouten nu aandraaien.

Als de bouten worden aangedraaid zal de kunststof plug zich uitzetten waardoor mat wordt vergrendeld

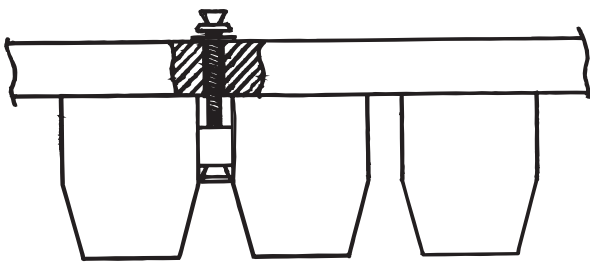
Ga verder naar montage sproeimantap stap 10



1x

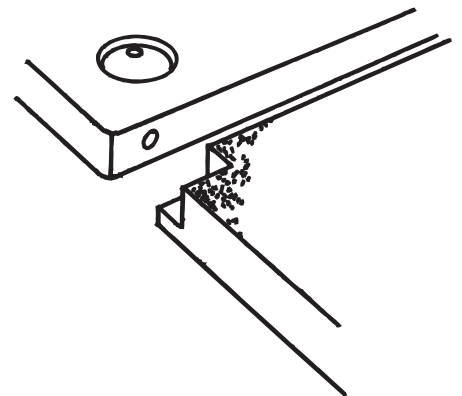
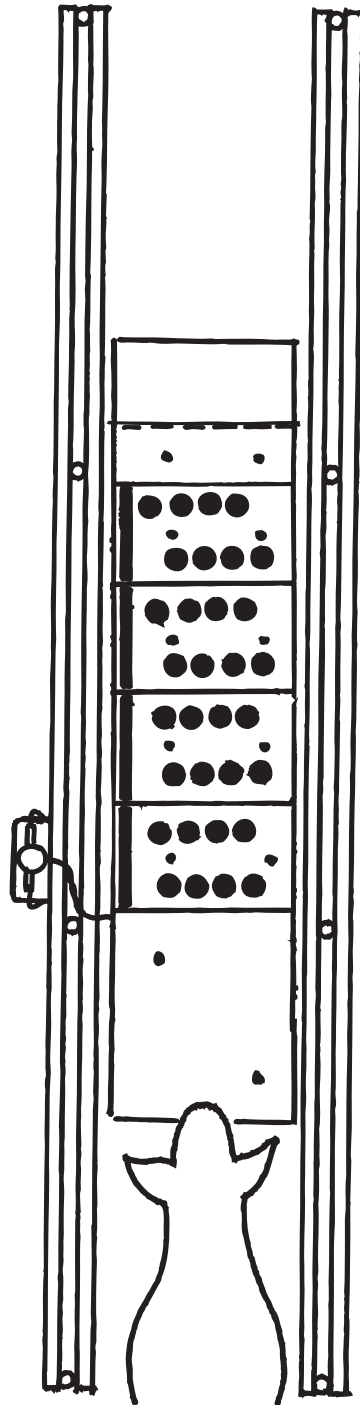


2x



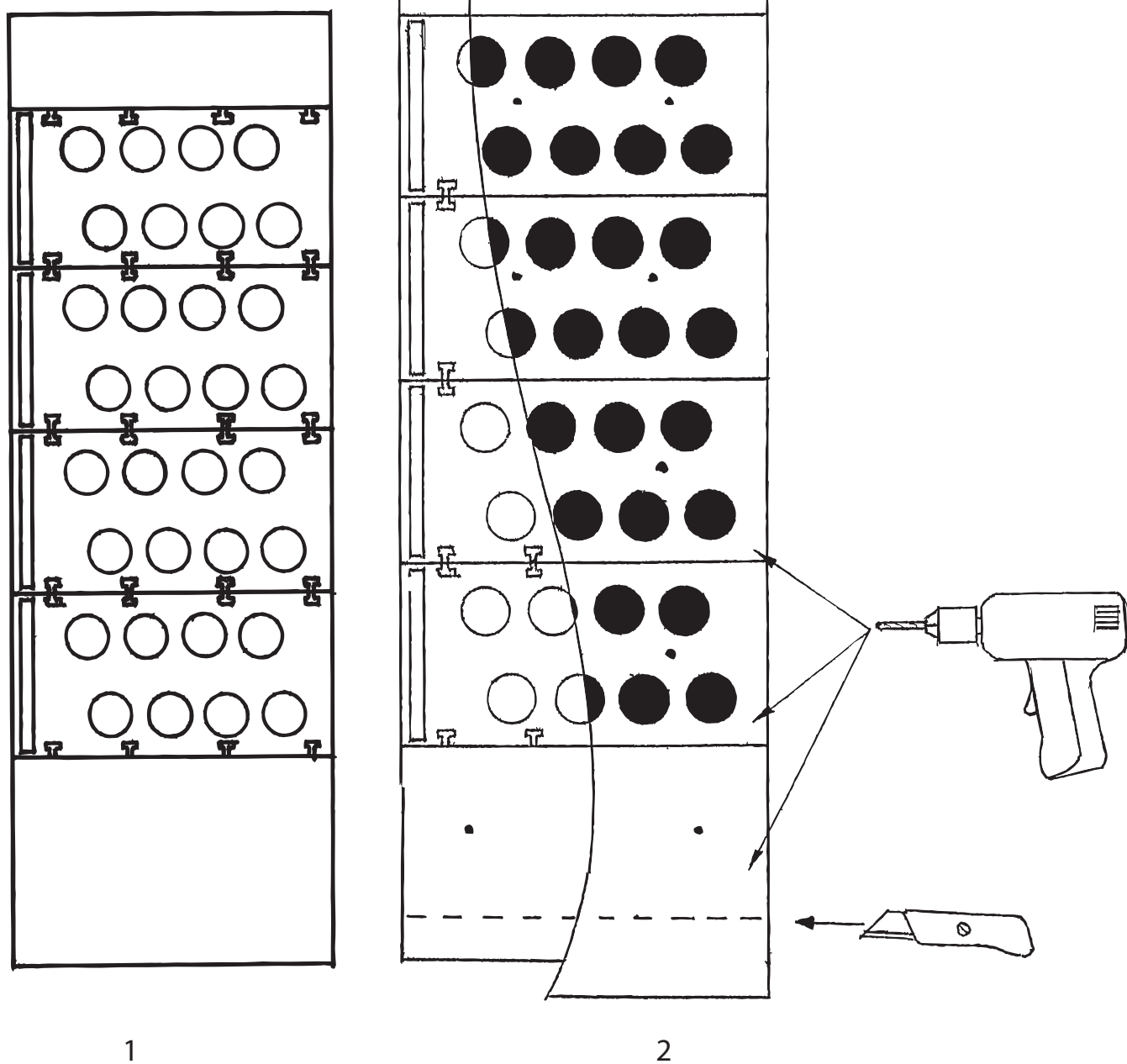
Stap 7

Vorbereiding van montage sproeimater op betonvloer



Vorbereiding van montage van de sproeimater in het teruglooppad naar de stal
Plaats het sjabloon in de uitloop van de melkstal met de aangegeven vulzijde naar de juiste kant. Vervolgens tekent men op het sjabloon eventueel de gewenste lengte af en bepaalt de plaatsen waar de bevestigingspunten moeten komen. Voor zowel de voorkant, achterkant en de ondermatten, in elke mat 2 stuks. Ze mogen zich niet bevinden op de grote zwart gekleurde plaatsen op het sjabloon

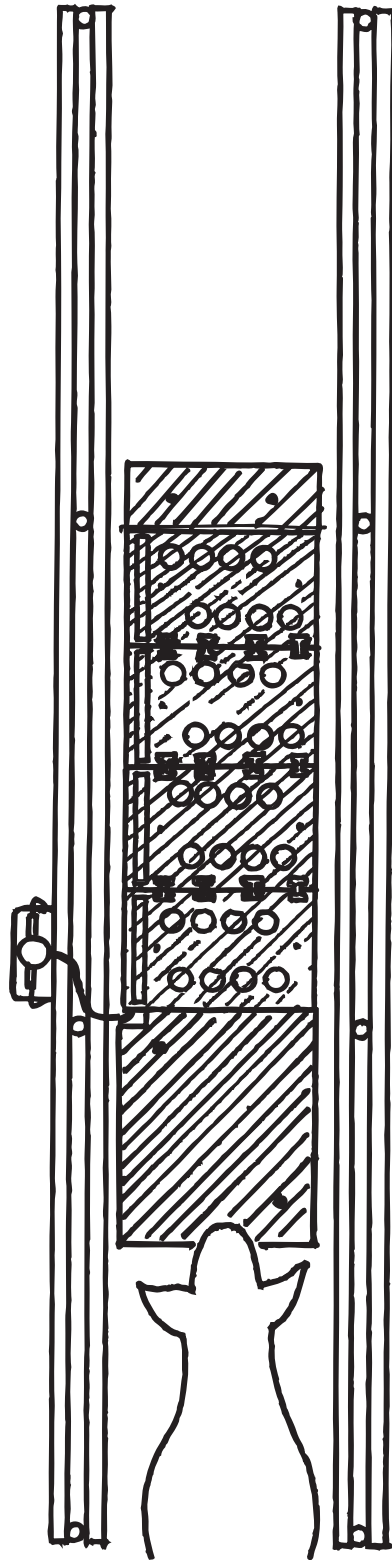
Schritt 8



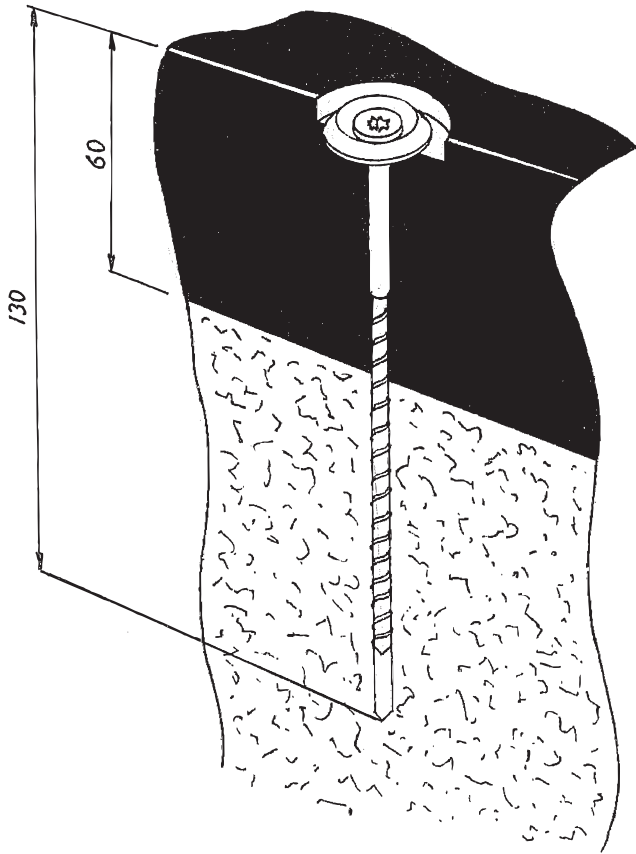
Leg de ondermatten en rubbergranulaat matten met de koppelstukjes neer en leg (fig 1) het sjabloon erop (fig 2). Snij de granulaat mat op maat en doorboor op de aangegeven plaatsen de matten met een boor van 7 mm

Schritt 9

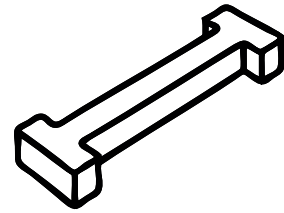
Montage sproeimatt op beton vloer



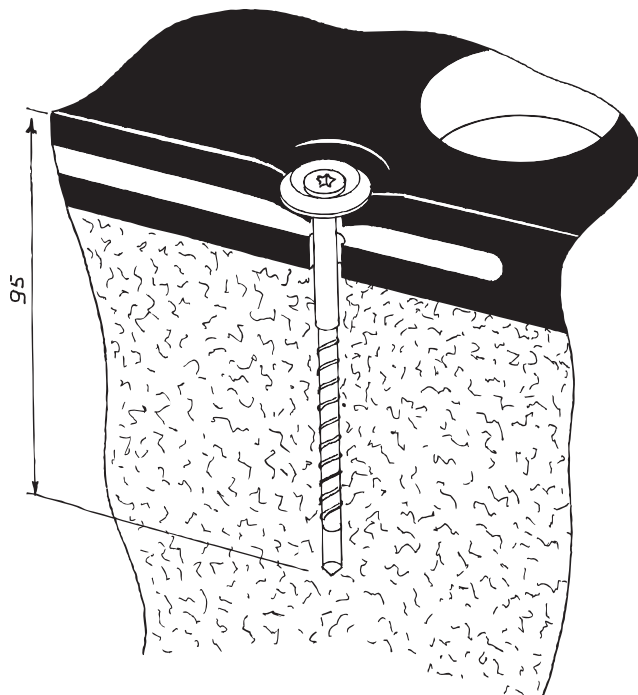
Leg alle matten op de juiste plaats in de uitloop, Boor de gaten in de beton, plaats de bouten en draai ze aan.



Rubber granulaatmat



12x

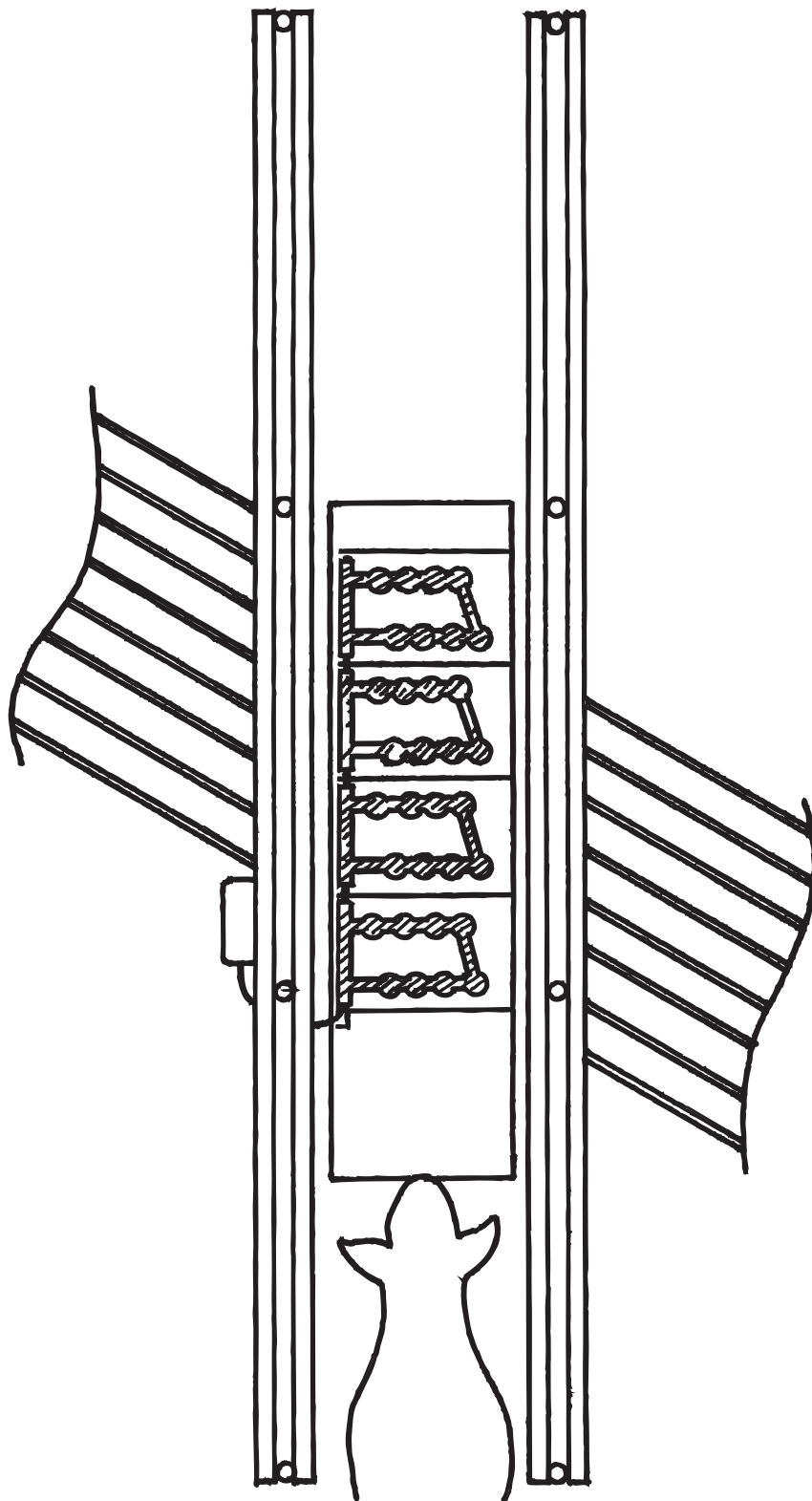


Ondermat



Stap 10

Montage Sproeimatten



SMonteer de aansluiting en de slang die vanaf de regelunit komt (fig 1) in de eerste sproeimatt en de verbindingstukken naar de volgende matten voor de laatste mat is een eindstop bijgeleverd. Leg de sproeimatten op zijn plaats

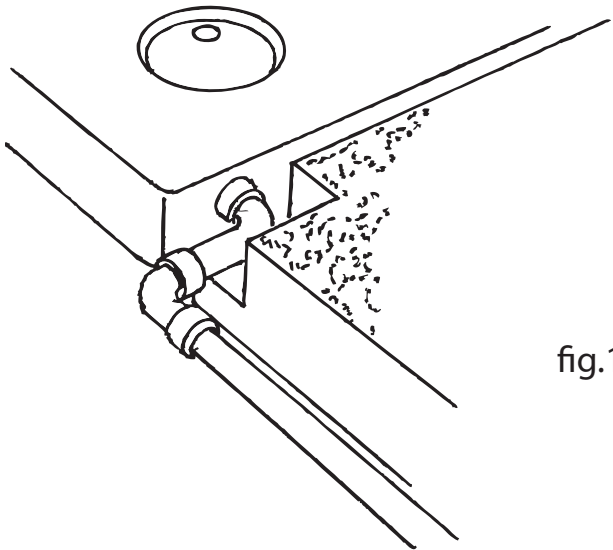
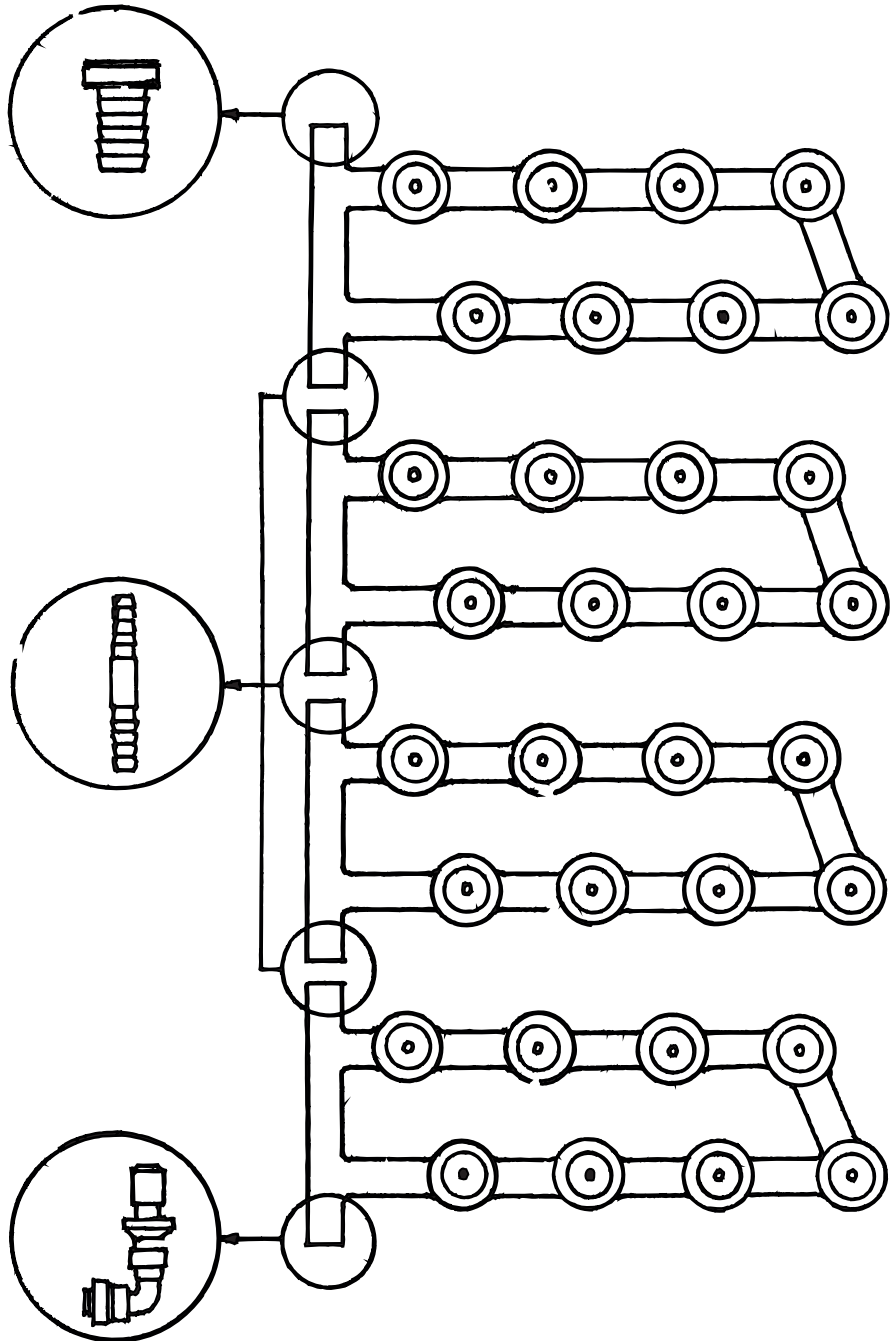
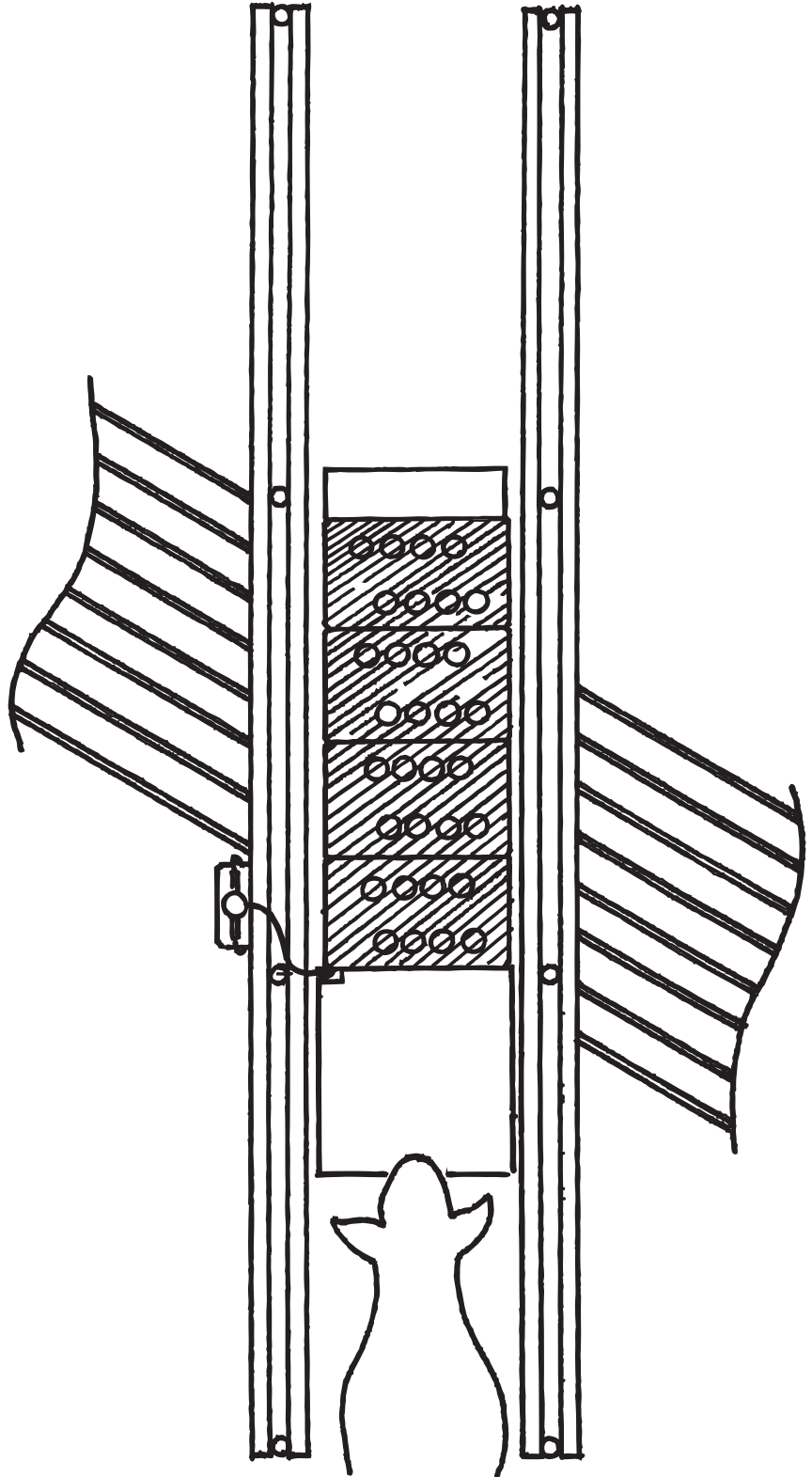


fig.1

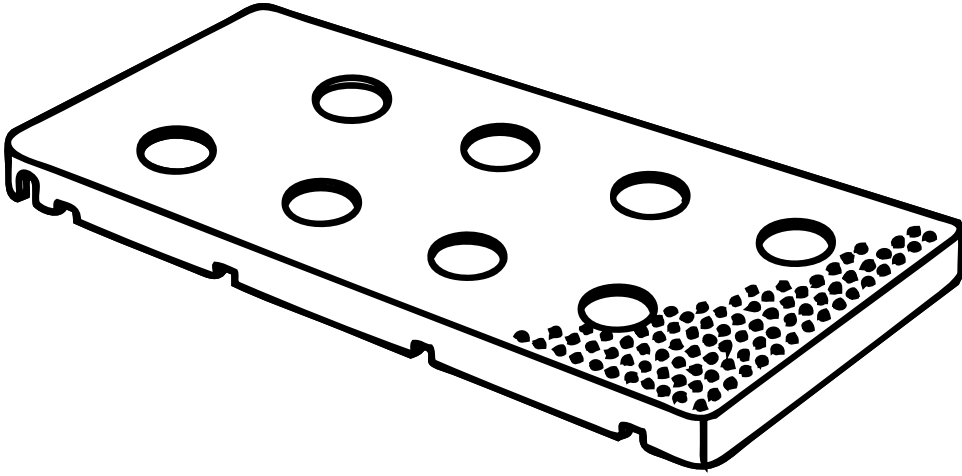


Stap11

Montage boven matten



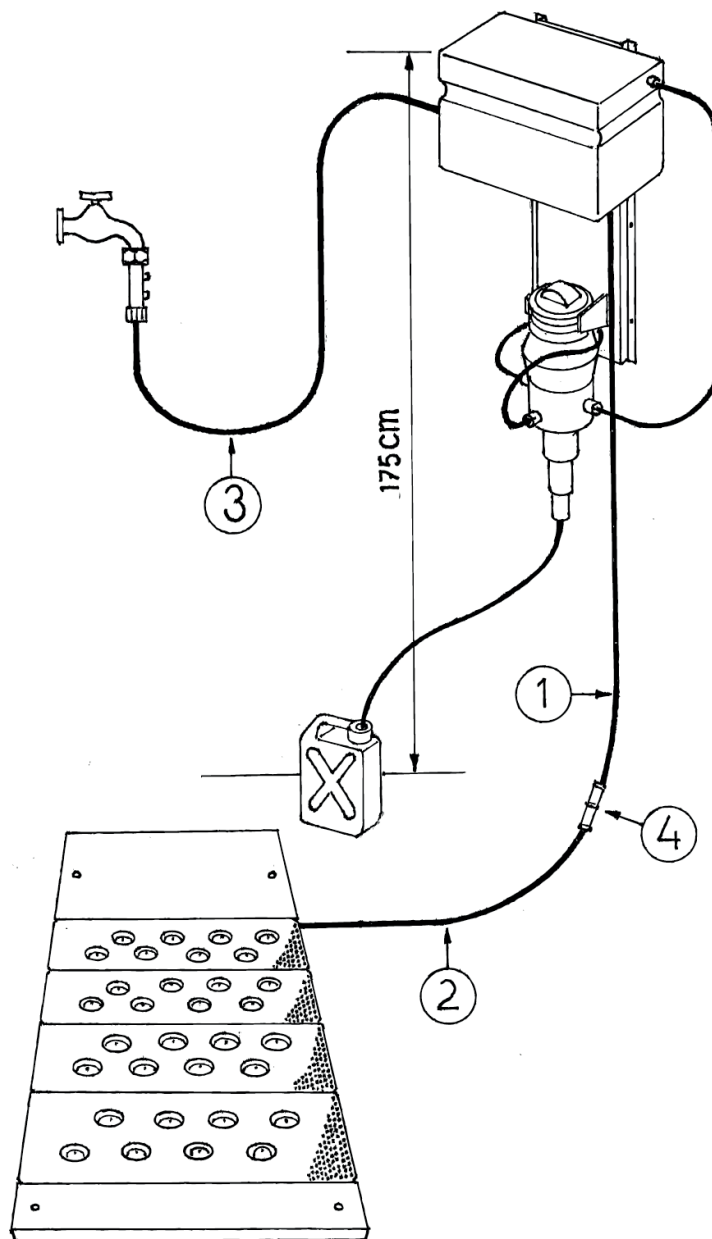
Leg nu de boven matten er op.



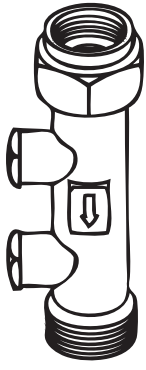
4x

Schritt 12

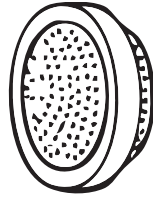
System aansluiten op kraan



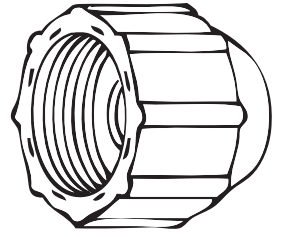
Monteer het veiligheidsventiel met het zeefje aan de kraan van de waterleiding. (maximale druk 6 bar) Bevestig de slang 8x6 mm (3) aan het veiligheidsventiel en aan de zijkant van de regelunit. Open de kraan zodat de matten zich kunnen vullen. Dit duurt een paar minuten, Zodra de matten helemaal gevuld zijn controleert men de sproeihoogte ca. 30 cm



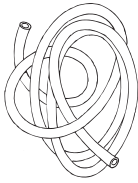
1x



1x



1x



1x

EG verklaring van overeenstemming

Fabrikant: Vink Elst B.V.,

Nijverheidstraat 59, 6681 LN Bommel, Holland,

Te1.+31 26 3263030,

E-mail: info@vink-elst.nl,

Website: www.Vink-elst.nl

Verklaart hiermee dat, Klauwen sproeimot

Voldoet aan de bepalingen Van de Machinerichtlijn 2006/42/EG

zoals laatstelijk gewijzigd;



G.J. Vink – Directeur Bommel, mei 2013

VGarantie

Bij normaal gebruik garandeert Vink een garantie voor een periode van twee (2) jaar tot 200000 passages

vanaf de factuurdatum op de complete klauwen sproeimot op fabricage- en/of materiaal fouten. Indien zich tijdens de garantietermijn een defect aan het apparaat mocht voordoen zal Vink de defecte onderdelen kosteloos vervangen