

# KLAUENPFLEGESTAND

## Vink Klauenpflegestand ist:

- Einfach an jeder Art Liege box zu befestigen
- Mit die Klauenpflegestand kann das Tier ohne die Hilfe von anderen in der eigenen Umgebung behandelt werden.



- Immer an einer bequemen Stelle zur Verfügung sodass das lahme Tier sofort behandelt werden kann
- Mit einer eigens dazu entwickelten Sicherheitswinde versehen
- Auch für Euter- und Zitzenbehandlung anzuwenden. Eine Kuh, die nicht selber auf die Beine kommen kann, ist noch nicht verloren.
- Can also be used for teat and udder treatments.

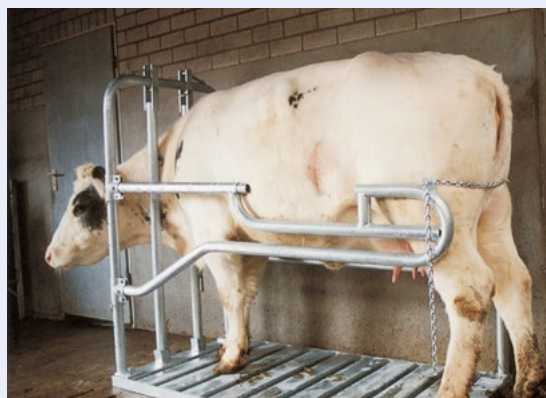
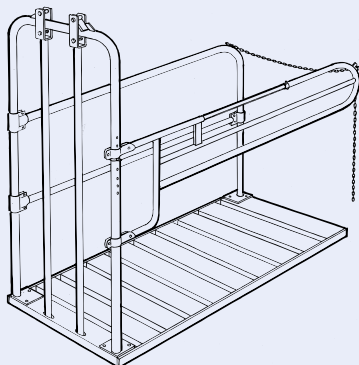
KLAUENPFLEGESTAND

# KAISERSCHNITTBOX

In dieser Einsperbox steht die Kuh unbeweglich eingesperrt und kann der Tierarzt und der Helfer nicht mehr von der ausschlagenden Kuh verletzt werden.

Ein Operation, die langsamer, schneller und sicherer ist, gibt niedrigere Kosten und weniger stressig für das Tier. Die versenkbare Stange gibt mehr Schutz oder Platz.

*Wohldurchdacht und robust hergestellt, ein Vink Produkt! Einfach umzustellen.*



KAISERSCHNITTBOX

**Vink**

Vink Elst B.V.  
Nijverheidstraat 59  
6681 LN Bommel Nederland

+31 26 - 326 30 30  
info@vink-elst.nl  
www.vink-elst.nl